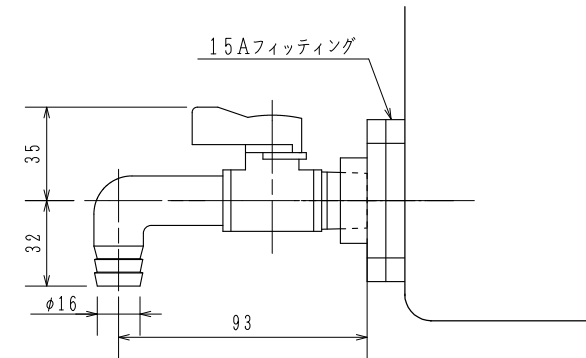
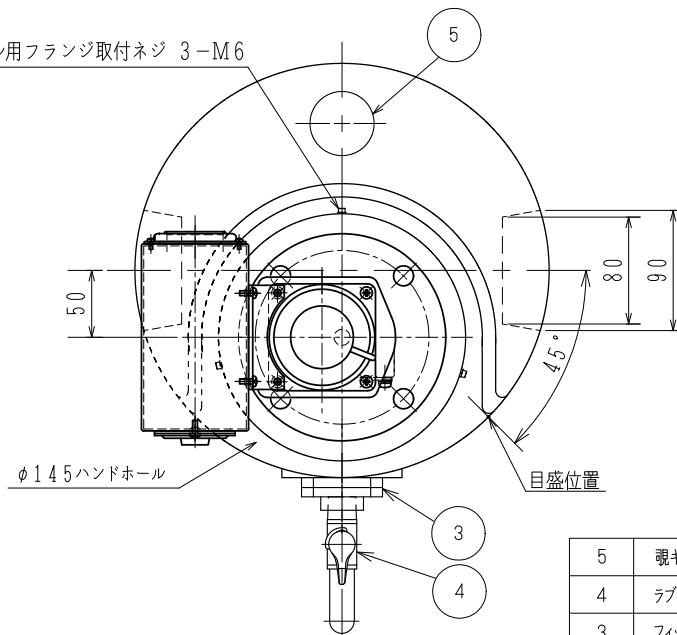


ハンドホール用フランジ取付ネジ 3-M6



液出口詳細 (尺度 1/2)

- 3. パッキン材質: EPDM
- 2. ハンドホールフタと同送トスル
- 注記 1. タンク寸法公差: ±1.5%

品番	名称	サイズ	材質	個数	備要
5	覗キ穴	φ48		1	穴加工ノミ
4	ラブロック	15 <sup>A</sup>	PVC	1	オネジXエルボ
3	フィッティング	15 <sup>A</sup>	PE	1	
2	攪拌機			1	型式: KM-2508-M
1	タンク	0.02M <sup>3</sup>	PE	1	(白) t=2.0

納入先		名		小型攪拌機付MDドラム20 スピードコントローラ、コントロールBOX付
設計	製図	検図	承認	
K	C.M			図番
年月日	H27.7.31	尺度	1/4	
関西機械工業株式会社				MD0P-14001-7