

CEMCO LEVEL SENSOR

TL-101型

TLK-200型

TLK-200S型



CEMCOレベルセンサーはオール樹脂製のレベルセンサーです。

耐食性に優れ、取付簡単な構造で、短納期・低価格そして業界としては初めてシグナルランプ一体型を完成させました。化学工業を初めとし、各種工業プロセスにおける液量・液面管理に活躍します。また、豊富なオプションを用意しておりますので、是非一度ご使用ください。

特長

- 耐候性に優れたAES製端子ボックス
- 移動可能なユニオン式取付フランジ（JIS5K50A標準）
※フランジを外せば、PF2Bのネジ取付が可能です。
- 衝撃に強いHIPVCステムを標準
- 低価格、短納期
- ランプの色で簡単に液量管理（TLK-200型・TLK-200S型）
- 遠隔管理のセパレートタイプ（TL-101型+TLK-200S型）

オプション

- ポンプ直動のパワーリレー内蔵タイプ
- 警報ブザー内蔵タイプ
- その他

用途

- 化学工業における液面管理
- ユニット装置の液面制御
- 生産ラインなどの液面管理
- 食品工場での原料の液量管理
- 排水処理などの排水の液面制御・薬液の液量管理
- その他あらゆる液量・液面管理

■制御盤（オプション）

レベルセンサーを使用してポンプの液面制御など、仕様に応じた設計が可能です。



■TL-101型

コンパクトな屋外端子ボックス



■TLK-200型

現場で管理の一体型タイプ



■TLK-200S型

事務所などでの遠隔管理のセパレートタイプ



■食品用原料タンクの液量管理に

原料の発注時期の管理や、ローリーでの入れ過ぎ事故を未然に防止できます。

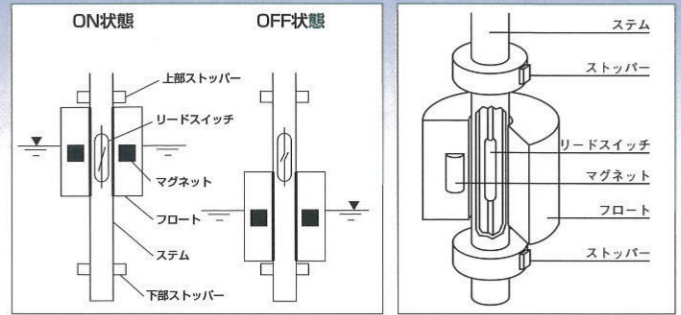


■排水処理などの薬液タンク湯水滴水警報などに最適

オール樹脂製のため、耐食性を必要とする薬液には最適です。
※タンク・ミキサーも取り扱い致します。

原理

■本フロートスイッチ式レベルセンサーは、マグネットと磁気駆動型スイッチであるリードスイッチの組み合わせにより液面検出するもので、フロート内にマグネットを封入し、検出位置のステム内にリードスイッチを固定して液面の上下動に連動してフロートが動き、リードスイッチがON、OFFします。



TL-101型選定

TL-101 — P — — —

① ② ③ ④

- | | | | |
|--------------|--|------------------------------|------------------------------------|
| ①：接点数
1~5 | ②：長さ
1：1m≧
2：2m≧
3：3m≧
4：4m≧ | ③：使用温度
V：0~50℃
H：0~80℃ | ④：取付
1：JIS5K50Aフランジ
2：特注フランジ |
|--------------|--|------------------------------|------------------------------------|

TLK-200型/TLK-200S型選定

TLK-200 — P — — — — —

① ② ③ ④ ⑤ ⑥

- | | | | |
|--------------|--|------------------------------|------------------------------------|
| ①：接点数
1~3 | ②：長さ
1：1m≧
2：2m≧
3：3m≧
4：4m≧ | ③：使用温度
V：0~50℃
H：0~80℃ | ④：取付
1：JIS5K50Aフランジ
2：特注フランジ |
|--------------|--|------------------------------|------------------------------------|

- | | |
|--------------------------------|----------------------------|
| ⑤：表示段数
1：1段
2：2段
3：3段 | ⑥：表示色
G：緑
Y：黄
R：赤 |
|--------------------------------|----------------------------|

TLK-200S — —

① ②

- | | |
|--------------------------------|----------------------------|
| ①：表示段数
1：1段
2：2段
3：3段 | ②：表示色
G：緑
Y：黄
R：赤 |
|--------------------------------|----------------------------|

TL-101型仕様

名称	型式	TL-101V	TL-101H
端子	材質	AES	
ボックス	構造	防水	
	電線投入口	PF1/4防水プラグ	
取付	寸法	JIS5K50Aフランジ	
	材質	PF2B	※1
フロート	寸法	AES	
	材質	φ48×55H	
	比重	PP	
	粘度 (CP)	0.7以上	
ステム	外径寸法	500	
	材質	φ22	
	L寸法 (MAX)	HI PVC	HT PVC
電気定格	最大接点容量	AC 10VA	DC 10VA
	最大使用電流	AC 1.0A	DC 1.0A
	最大使用電圧	AC 100V	DC 200V
	最大検出点	5	
その他	使用温度範囲(℃)	0~50	0~80
	設定間隔寸法(MIN)	120mm	

TLK-200型/TLK-200S型仕様

名称	型式	TLK-200V	TLK-200H	TLK-200S
端子	材質	AES/アクリル		
ボックス	構造	防水		
	電線投入口	PF1/4防水プラグ		
取付	寸法	JIS5K50Aフランジ	壁掛	
	材質	PF2B	※1	(SU304)
フロート	寸法	AES		
	材質	φ48×55H		
	比重	PP		
	粘度 (CP)	0.7以上		
ステム	外径寸法	500		
	材質	φ22		
	L寸法 (MAX)	HI PVC	HT PVC	※2
電気定格	接点容量	AC200V/3A (抵抗負荷)		
	電源電圧	AC100V		
	消費電力	1.5W (MAX)		
	表示方式	超高輝度LED		
	最大検出点	3		
	外部接点数	3		
	最大表示段数	3		
その他	使用温度範囲(℃)	0~50	0~80	※2
	設定間隔寸法	120mm		※2

※1 フランジを外してPF2Bのネジ取付が可能です。
 ※2 セバレートタイプに付き、TL-101型との組み合わせになります。

【注意事項】

- 1 タンクメーカーの付属品のフランジ付き短管 (JIS5K50A) は内径が46mmのため、使用できません。
- 2 取付フランジは別途オプションにて各サイズ製作出来ますが材質はPVC製となります。
- 3 濃度の高いスラリー液や、凍結する様な場所には使用できません。