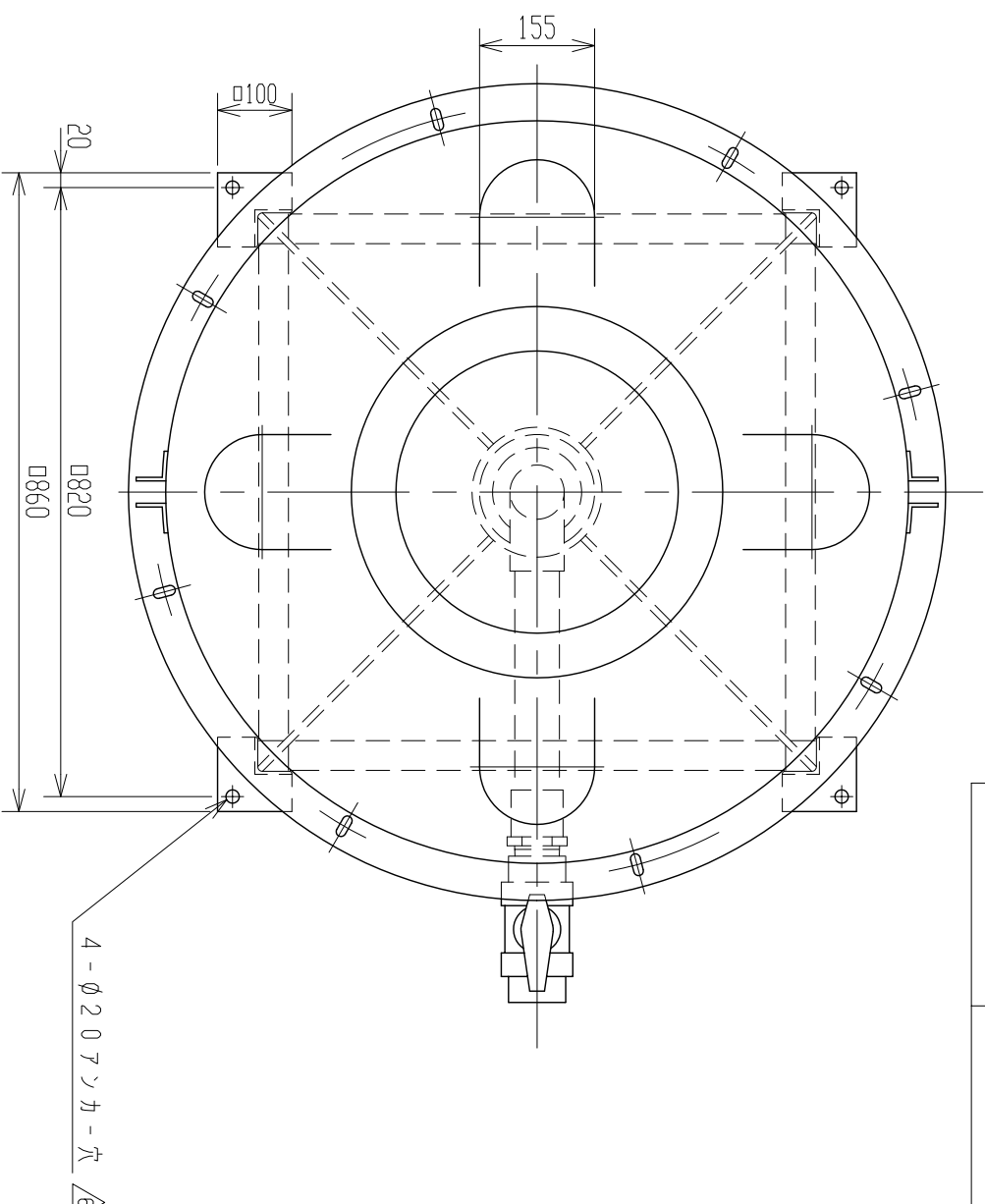
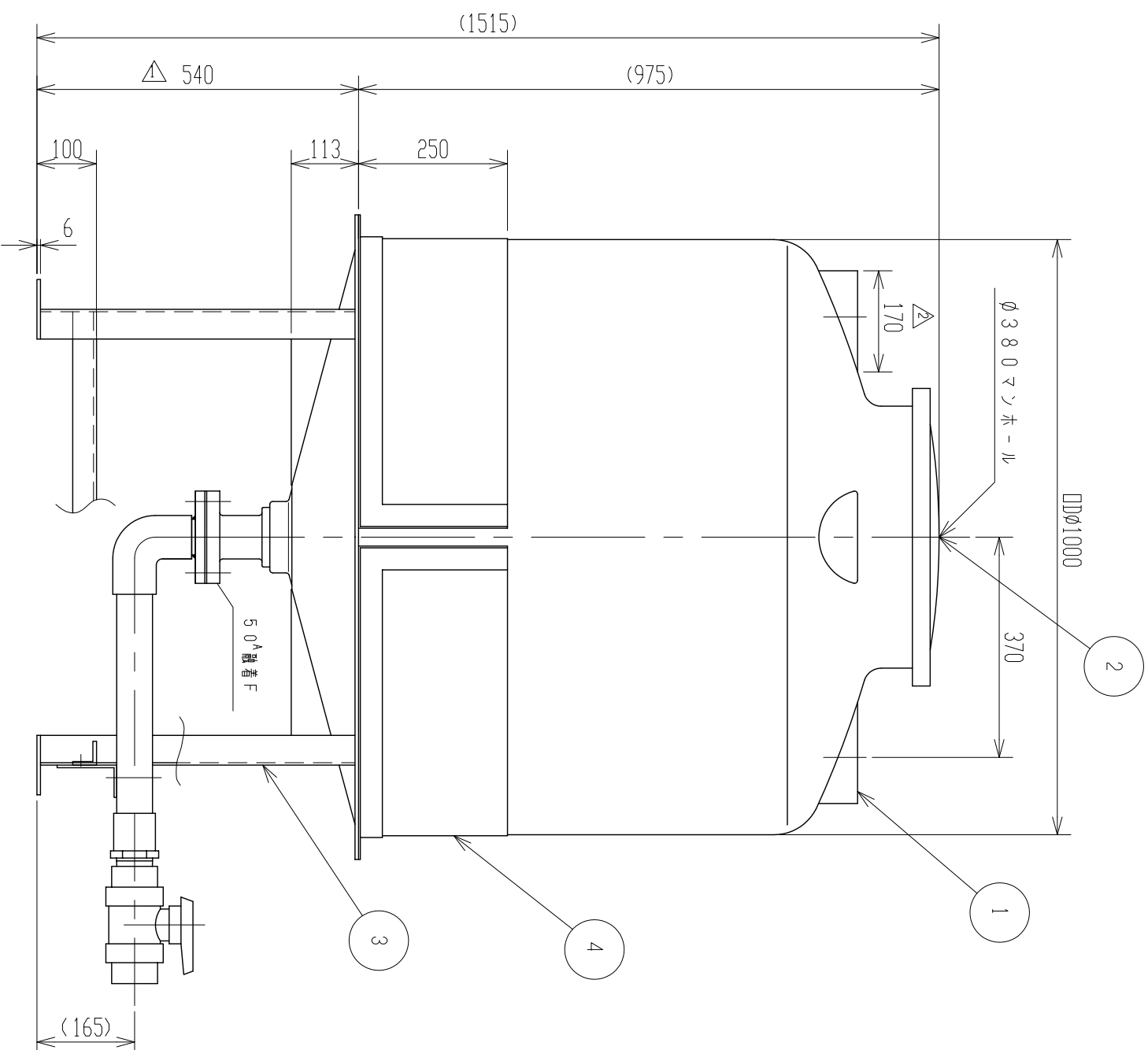


記号	来歴	年月日	記入
△1	騒音F仕様に伴って付架台高さ変更	H11.1.26	佐藤
△2	タンク実測ニヨル寸法変更	H19.9.6	小倉
△3	タンク架台仕様変更ニヨル修正	H19.9.10	尾崎
△4	設計条件記入	H25.7.24	川西
△5	製品詳細記入	H25.7.26	川西
△6	設計条件見直しによる変更	H25.7.26	川西



設計条件	
設計圧力	大気圧
設計震度	0.6G
設計温度(液温)	Max. 40℃
内容液密度	Max. 1.3g/cm ³
タンク寸法公差	±1.5%

品番	品名	材質	サイス	個数	備考
4	補強枠	SPHC	B枠	1	R=1.6', L-3'x4.0
3	架台	SPHC		1	L-5.0x5.0x6'
2	タンホール	PE	φ380	1	ネジ込式
1	タンク	PE	0.5M ³	1	(黒) t=6

納入先

設計	製図	検図	承認	名
荒木	荒木			HT-500
年月日 S62, 2, 13				製品
尺 1/10				

図番	240541-026
社名	ス イ コ - 株式会社