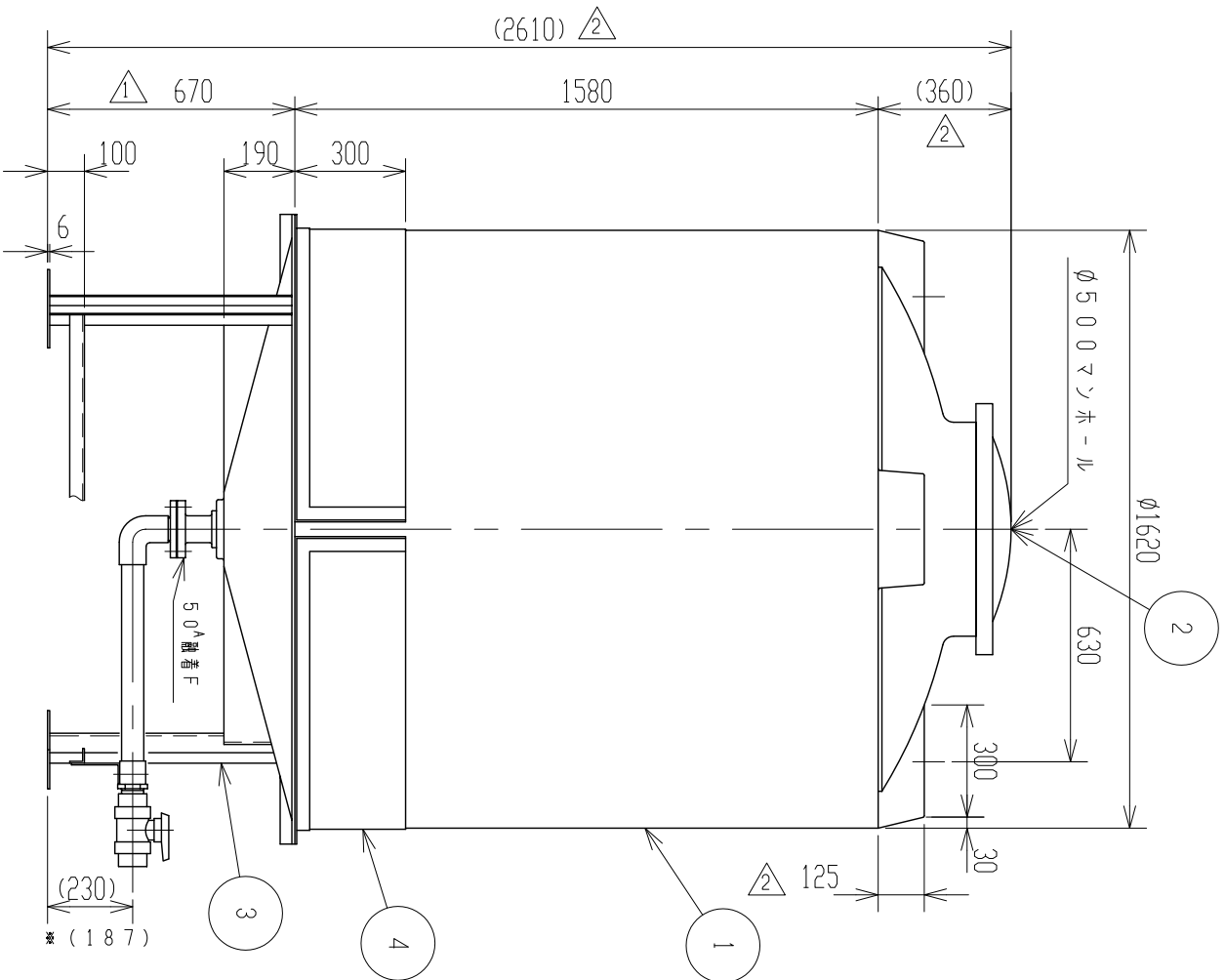
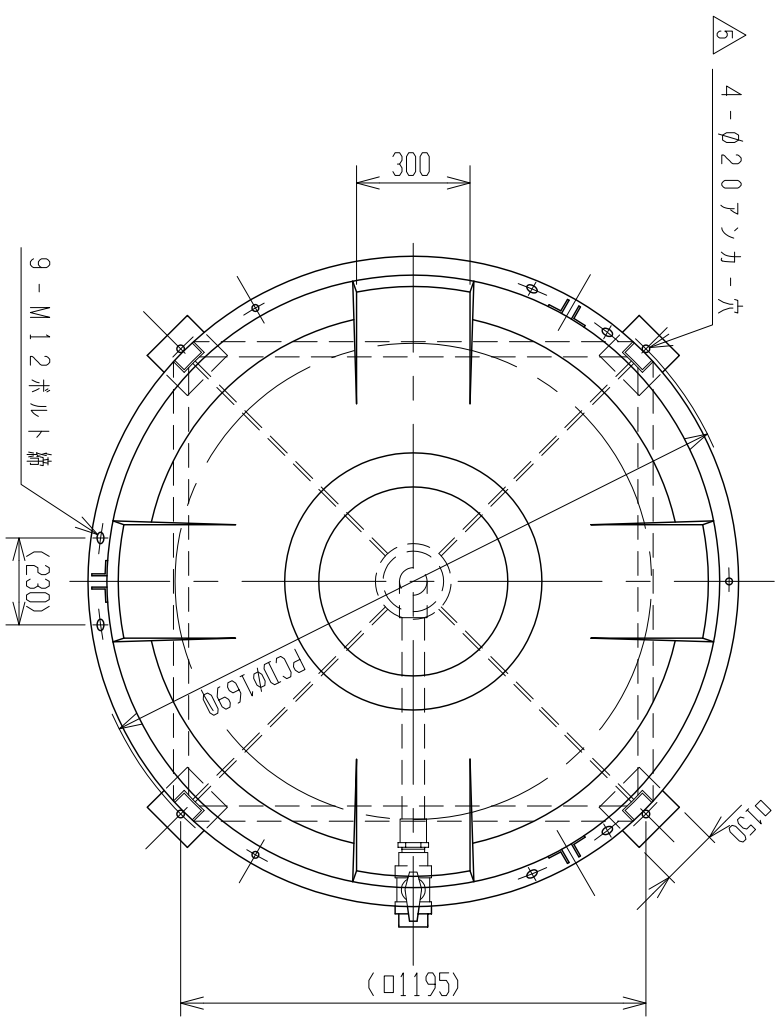


記号	来歴	年月日	記入
△1	騒音F仕様に伴う付架台高さ変更	H11.1.27	佐藤
△2	罐面部金型改造による寸法変更	H19.6.18	尾崎
△3	設計条件記入	H25.7.24	川西
△4	製品詳細記入	H25.7.29	川西
△5	設計条件見直しによる変更	H25.7.29	川西
△6	ドレン部、寸法表示変更	H26.4.3	山崎
△7	平均肉厚、見直しによる変更	H26.7.22	山崎

設計条件	
設計圧力	大気圧
設計震度	0.4G
設計温度(液温)	Max. 40℃
内容液密度	Max. 1.39/cm ³
タンク寸法公差	±1.5%



△注記 1. *印寸法は80[△]とする。

△4

品番	名称	サイズ	材質	個数	備考
4	補強枠	B枠	SPHC SS400	1	R=1.6', L=3'x4.0
3	架台		SPHC SS400	1	C=7.5'x4.0'x5'
2	タンホール	φ500	PE	1	ネジ込式
1	タンク	3.0M ³	PE	1	(黒) t=9 [△]

納入先

設計	製図	検図	承認	名称
荒木	荒木			HT-3000
年月日	年月日	尺	度	製品図
S62, 1, 20		1	20	

ス イ コ - 株式会社 図番 240269-01A