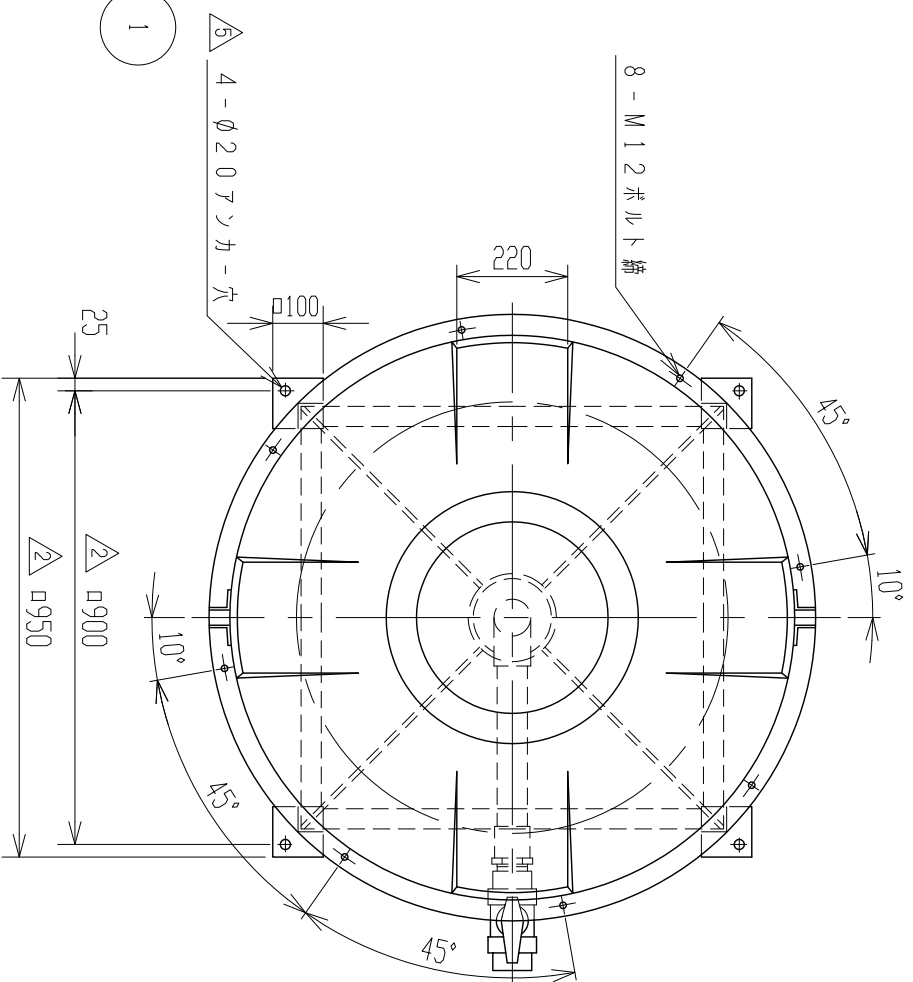
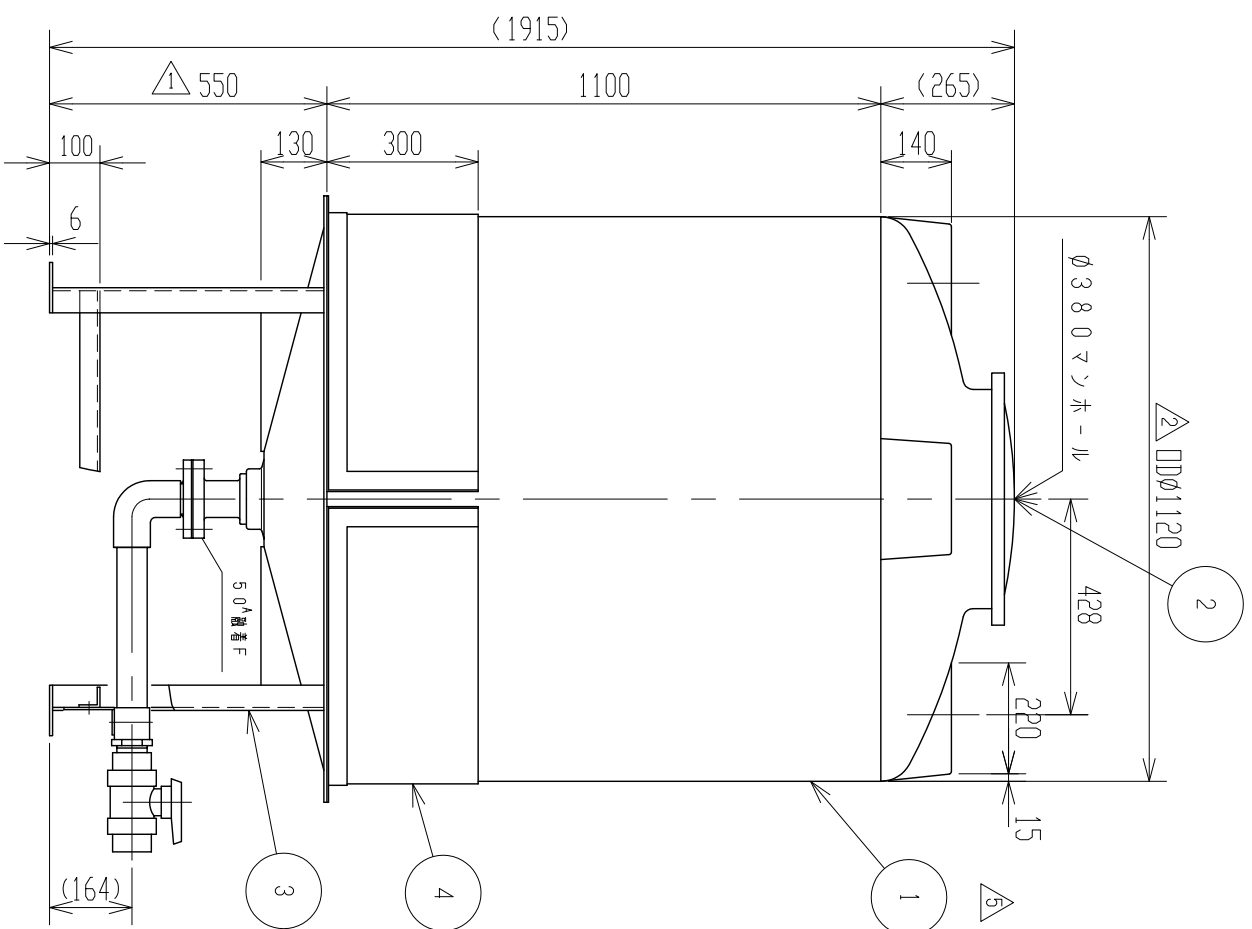


記号	来歴	年月日	記入
△1	融着F仕様に伴架台高さ変更	H11.1.26	佐藤
△2	寸法見直しによる変更	H24.7.6	石川
△3	設計条件記入	H25.7.24	川西
△4	製品詳細記入	H25.7.26	川西
△5	設計条件見直しによる変更	H25.7.26	川西
△6	ドレン部、寸法表示変更	H26.4.3	山崎
△7	平均肉厚、見直しによる変更	H28.7.22	山崎



設計条件	
設計圧力	大気圧
設計震度	0.6G
設計温度(液温)	Max. 40℃
内容液密度	Max. 1.3g/cm <sup>3</sup>
タンク寸法公差	±1.5%

品番	品名	材質	サイズ	個数	備考
4	補強棒	SPHC SS400	B棒	1	R=1.6', L=3'x40
3	架台	SPHC SS400		1	L=50x50x6'
2	マンホール	PE	φ380	1	ネジ込式
1	タンク	PE	1.0M <sup>3</sup>	1	(黒) t=7 △

納入先	
設計	製図
荒木	荒木

名	
HT-1000	製品図

図番	
271127-05A	図番

ス イ コ - 株 式 会 社

271127-05A