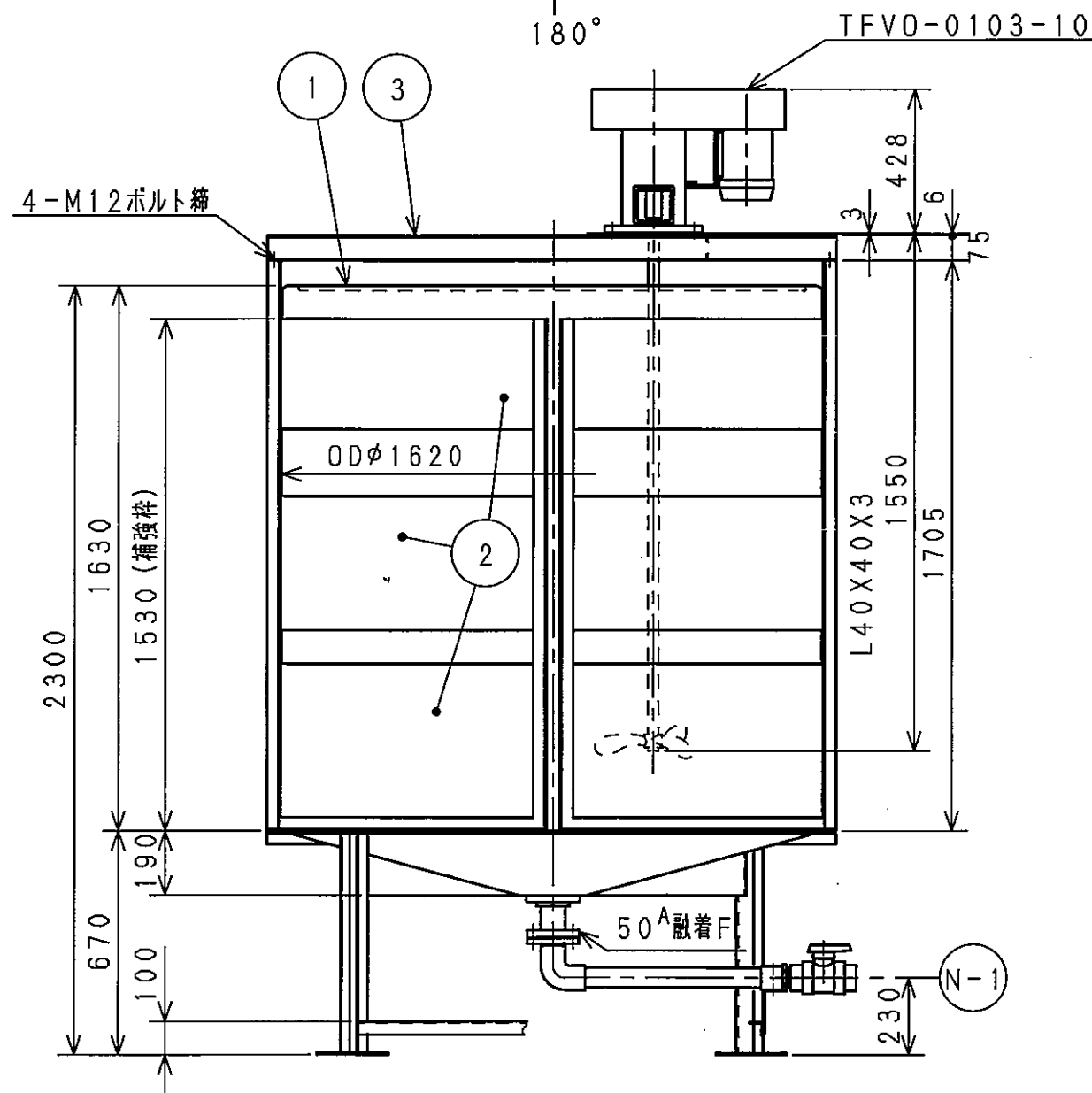


縦型攪拌架台詳細図



タンク本体寸法公差: ±1.5%			
付属品取付位置八平面図ニヨル。			
フランジ規格: JIS		製作数: 1台	
フィッティング材質		PE	PVC SUS
パ ッ キ ン	フィッティング用	天板	↑↑R FKM
		側面	↑↑R FKM
	フランジ用	天板	EPDM PTFE被覆
		側面	EPDM PTFE被覆
融着F (PE) ハJIS10 ^K F相当トスル。			

N-1		50 ^A	PVC	1	融着F エルボ配管 F式BV付
3	縦型攪拌機架台	(特注品)	SS400	1	
2	枠・架台		SPHC SS400	1	
1	タンク	3M ³	PE	1	(黒) t=8
品番	名称	サイズ	材質	個数	摘要

納入先					
設計	製図	検図	承認	名	
—	景家	上松	上松		
年月日	H20.8.29	尺度	1/20	称 OHT-3000	
スイコ-株式会社				図番 D453024-08△	