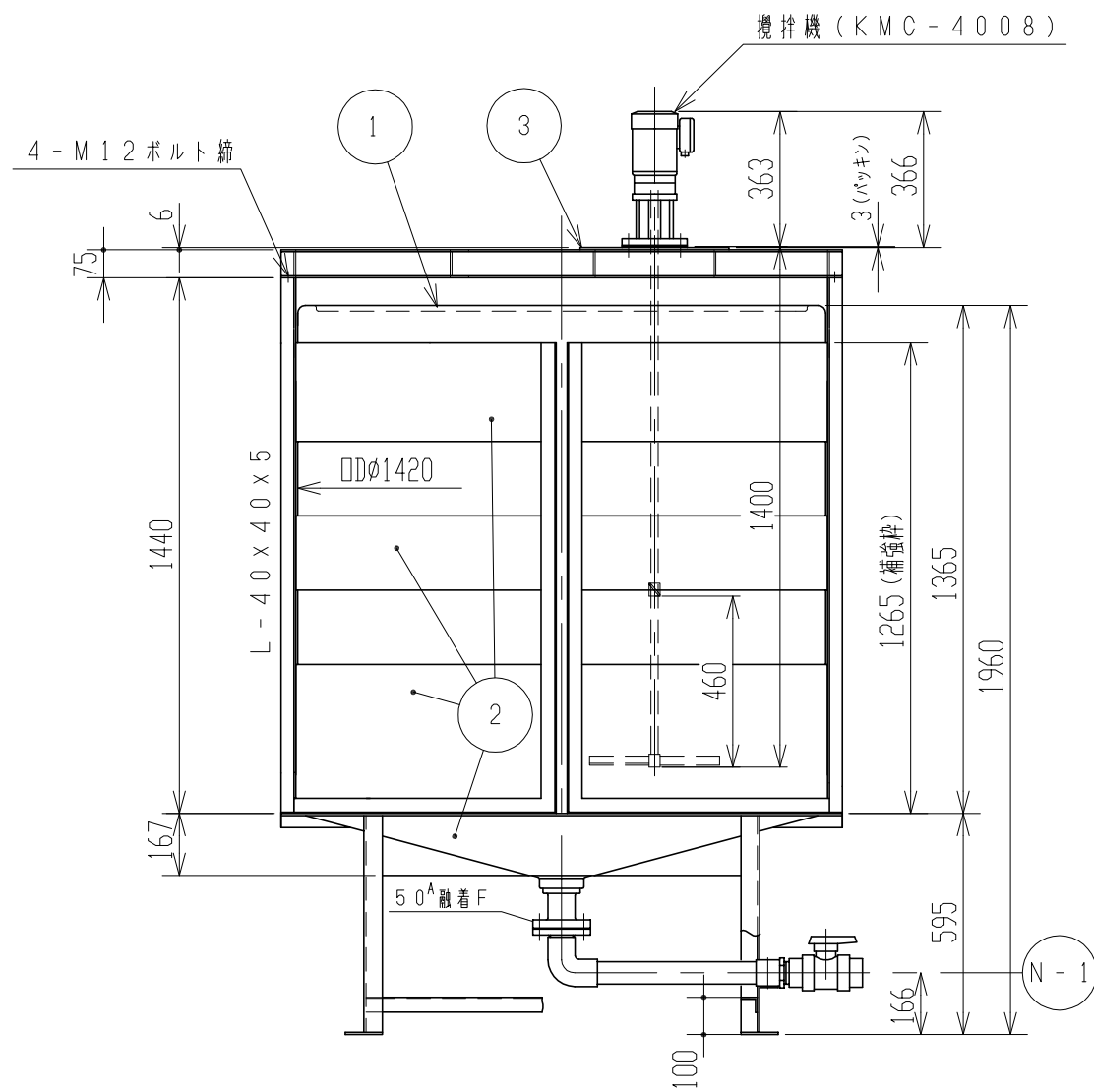


縦型攪拌架台詳細図



タンク本体寸法公差： ±1.5%			
付属品取付位置ハ平面図ニヨル。			
フランジ規格： JIS		製作数： 1台	
フィッティング材質		PE・PVC・SUS	
パ ッ キ ン	フィッティング用	天板	IIR・FKM
		側面	IIR・FKM
	フランジ用	天板	EPDM・PTFE被覆
		側面	EPDM・PTFE被覆
融着F (PE) ハJIS 10 ^K F 相当トル。			

N-1		50 ^A	PVC	1	融着F エルボ配管 ネジ込式BV付
3	縦型攪拌機架台		SS400	1	
2	補強枠、架台		SPHC SS400	1	
1	タンク	2M ³	PE	1	(黒) t=7
品番	名称	サイズ	材質	個数	摘要

納入先					
設計	製図	検図	承認	名	
景家				称	
年月日	H21.3.11	尺度	1/20	OHT-2000	
スイコ株式会社				図番 D461916-03△	