

# HLT シリーズ

HPS-500型  
トツプミキサー

攪拌機メーカーだからできた  
攪拌効率が良いタンク



ALL  
STAINLESS  
STEEL

オールステンレス製  
食品・薬品工場に  
最適！

写真はイメージです

# ステンレス製の標準全面バフ仕上げ、 天板一体型でさらにサニタリー性が向上!!

## 攪拌機取付フランジ

偏心取付により攪拌効率UP!!

## バッフル取付座 (吊りフック座)

タンクにはバッフルが取付けられる構造となっています。

## 投入口

投入口が2箇所あり、液流入やポンプ配管が、自由に取付できます。  
投入口をご使用にならない場合は付属のキャップを取り付けて下さい。

## フタ

余裕をもった開口が得られます。  
異物混入を防ぐオーバーハング構造。

## バッフル

- 2つのバッフルで攪拌効率がUP!!
- 角度調整・取り外しが可能!
- 乱流による攪拌効果が増大!

## キャスター

キャスター付きで、  
楽に移動ができます。

バッフルは30°ずつ調整できます

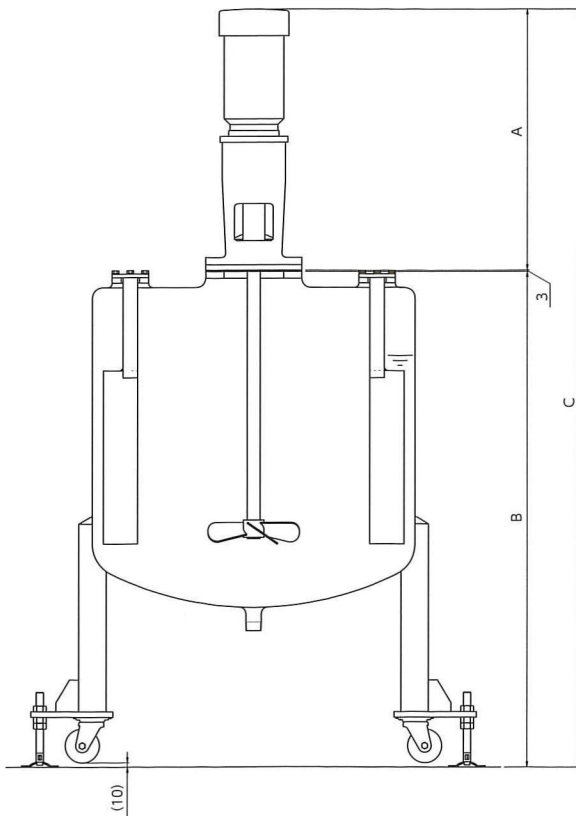
# HLTシリーズ

HPS-500型 トップミキサー

HLTシリーズ

HPS-500型

AHLTシリーズ



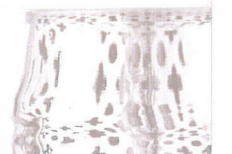
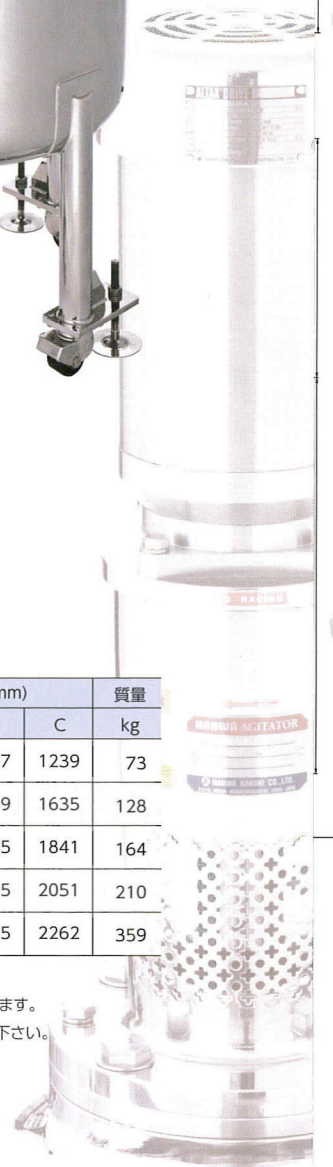
■ 攪拌機付タンク標準仕様寸法表

セット型式	タンク型式	容量 ℓ	寸法(mm)			質量 kg
			A	B	C	
AHLT-100	HLT-100	100	279	957	1239	73
AHLT-200	HLT-200	200	543	1089	1635	128
AHLT-300	HLT-300	300	543	1295	1841	164
AHLT-500	HLT-500	500	543	1505	2051	210
AHLT-1000	HLT-1000	1000	574	1685	2262	359

\*タンク、攪拌機単体の詳細寸法は裏面寸法表をご参照下さい。

\*標準で攪拌機取付ボルト、ガスケット(標準材質 EPDM)が付属します。

\*上記の寸法・形状は予告なく変更することがありますので、ご了承下さい。



# HLTシリーズ

## HPS-500型 トップミキサー

### ■タンク標準仕様寸法表

型式	容量	タンク寸法 : mm										質量 kg
	φ	φA	B	C	D	E	F	G	H	I		
HLT-100	100	550	3	437	333	624	957	280	PT1	646	65	
HLT-200	200	700	3	550	354	735	1089	300	PT1	796	85	
HLT-300	300	800	3	740	355	940	1295	300	PT1	916	120	
HLT-500	500	950	3	875	415	1090	1505	350	PT1 $\frac{1}{2}$	1081	165	
HLT-1000	1000	1200	4	1103	395	1290	1685	330	PT1 $\frac{1}{2}$	1348	310	

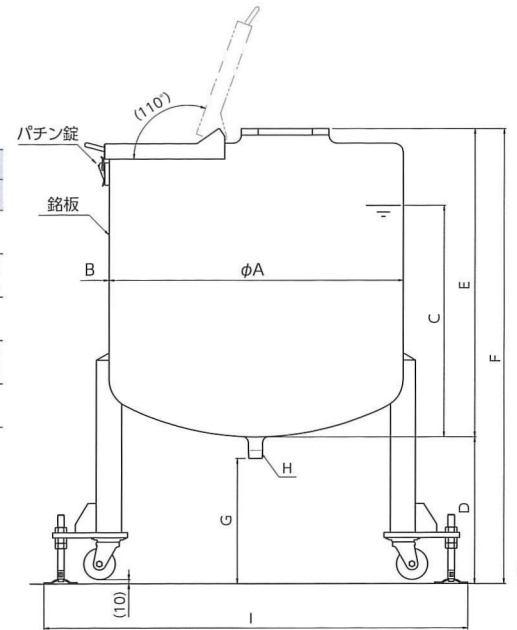
\*攪拌機取付フランジ寸法は下記表をご参照下さい。

\*標準材質はSUS304となっています。腐食のおそれのある液体は使用しないで下さい。

\*キャストは標準仕様で自在/ストッパー無しのメッキ製となっています。他をご希望の場合は別途ご相談願います。

\*タンク底、液抜き部・Hは外ネジのネジ切りが施してありますので、お客様にてバルブ等の配管を行なって下さい。

\*上記の寸法・形状は予告なく変更することがありますので、ご了承下さい。



### ■攪拌機標準仕様寸法表

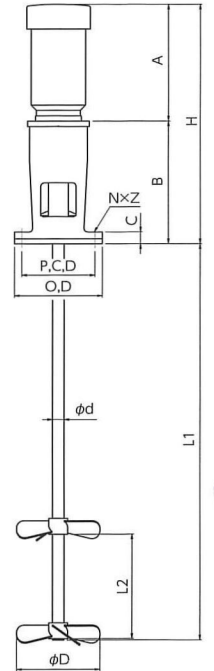
攪拌機型式	タンク型式	電動機				シャフト			3枚 プロペラ	取付 フランジ	各部寸法				質量 kg
		出力 kw	馬力 HP	電圧 V	回転数 (min <sup>-1</sup> ) 50Hz 60Hz	直径φd mm	軸長L1 mm	羽根間L2 mm	直径φD mm	準用 呼径	A mm	B mm	C mm	H mm	
HJPS-8990BL1-6	HLT-100	90W	1/8	200/220	250 300	16	500	—	160	5K 50A	164	115	16	279	8
HPS-5002BL1S	HLT-200	0.2	1/4	200/220	300 360	28	590	—	200	10K 100A	249	294	28	543	43
HPS-5002BL1S	HLT-300	0.2	1/4	200/220	300 360	28	770	—	200	10K 100A	249	294	28	543	44
HPS-5002BL1S	HLT-500	0.2	1/4	200/220	300 360	28	900	—	250	10K 100A	249	294	28	543	45
HPS-5003L1S	HLT-1000	0.4	1/2	200/220	300 360	28	1020	300	250×2段	10K 100A	280	294	28	574	49

\*上記は水相当の場合の標準仕様です。高粘度など液質が異なる場合はご相談下さい。

\*90Wモータのみステンレス塗装としています。

\*上記の寸法・形状は予告なく変更することがありますので、ご了承下さい。

取付フランジ				
呼径 (インチ)	外径 O,Dmm	ボルトピッチ P,C,Dmm	ボルト	
5K(2")50A準用	130	105	4	14
10K(4")100A準用	210	175	4	19



## 阪和化工機株式会社

本社工場 〒533-0014 大阪市東淀川区豊新3丁目17番18号  
TEL(06)6327-3751(代) FAX(06)6327-3759

東京営業所 〒105-0004 東京都港区新橋5丁目12番1号 露月町ビル5F  
TEL(03)3436-3881(代) FAX(03)3436-3895

九州営業所 〒802-0001 福岡県北九州市小倉北区浅野2丁目17番38号  
コンダクト浅野No.3ビル305号  
TEL(093)533-7511(代) FAX(093)533-7521

## 拌和化工机械貿易(上海)有限公司

〒201804 上海市嘉定区安亭鎮春濃路369号(近曹安公路)  
TEL+86-21-5959-5595 FAX+86-21-5230-3529

## HANWA KAKOKI CO.,LTD.

### HCMC Representative Office

9th floor, Unit 901, HOA RANG BUILDING 32-34 Ngo Duc Ke street,  
Ben Nghe ward, District 1, Ho Chi Minh city, Vietnam  
TEL (84-8)2220-0606 FAX (84-8)2220-0607

代理店