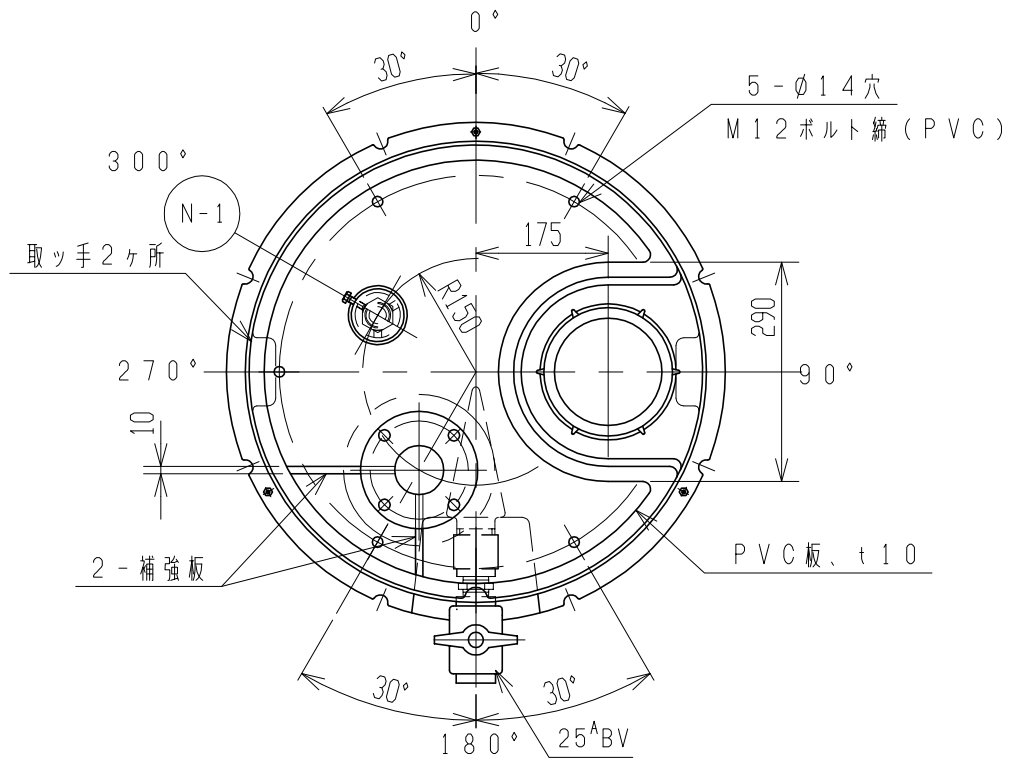
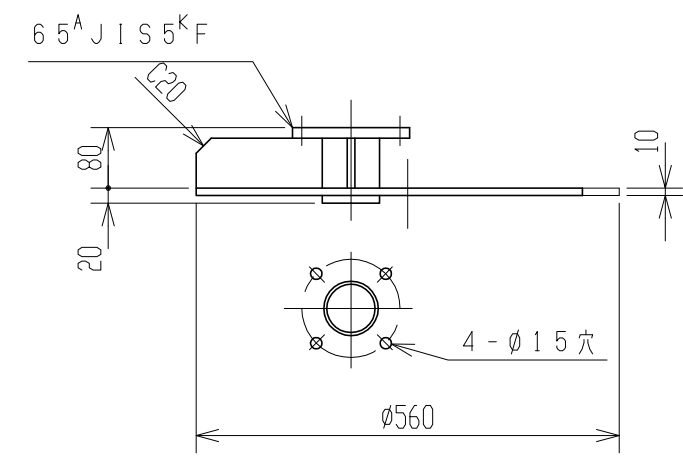
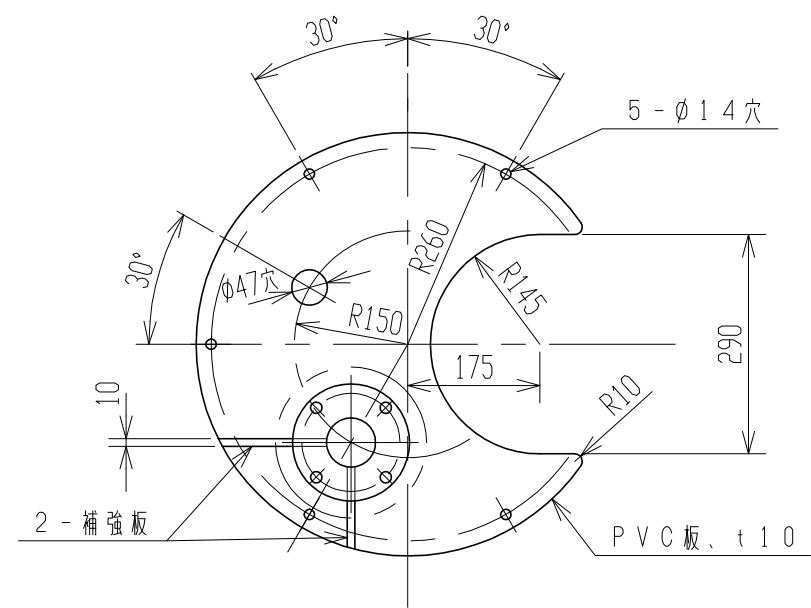


記号 来 歴 年月日 記入

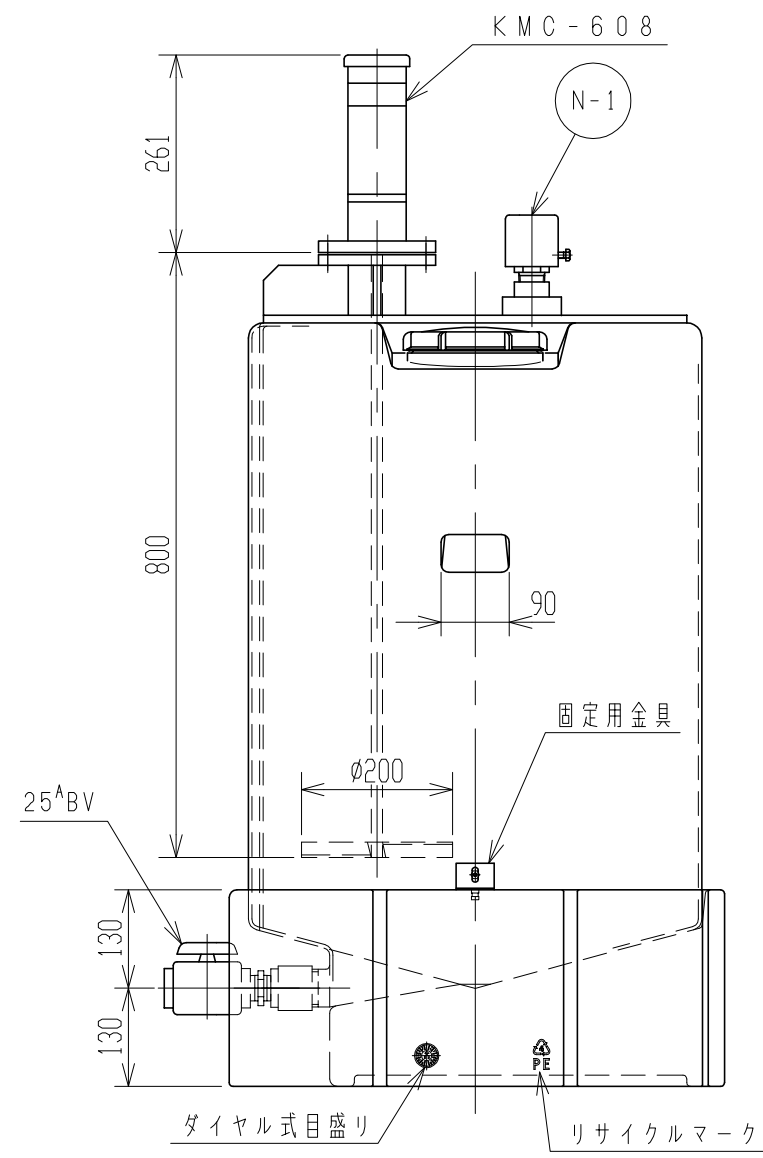
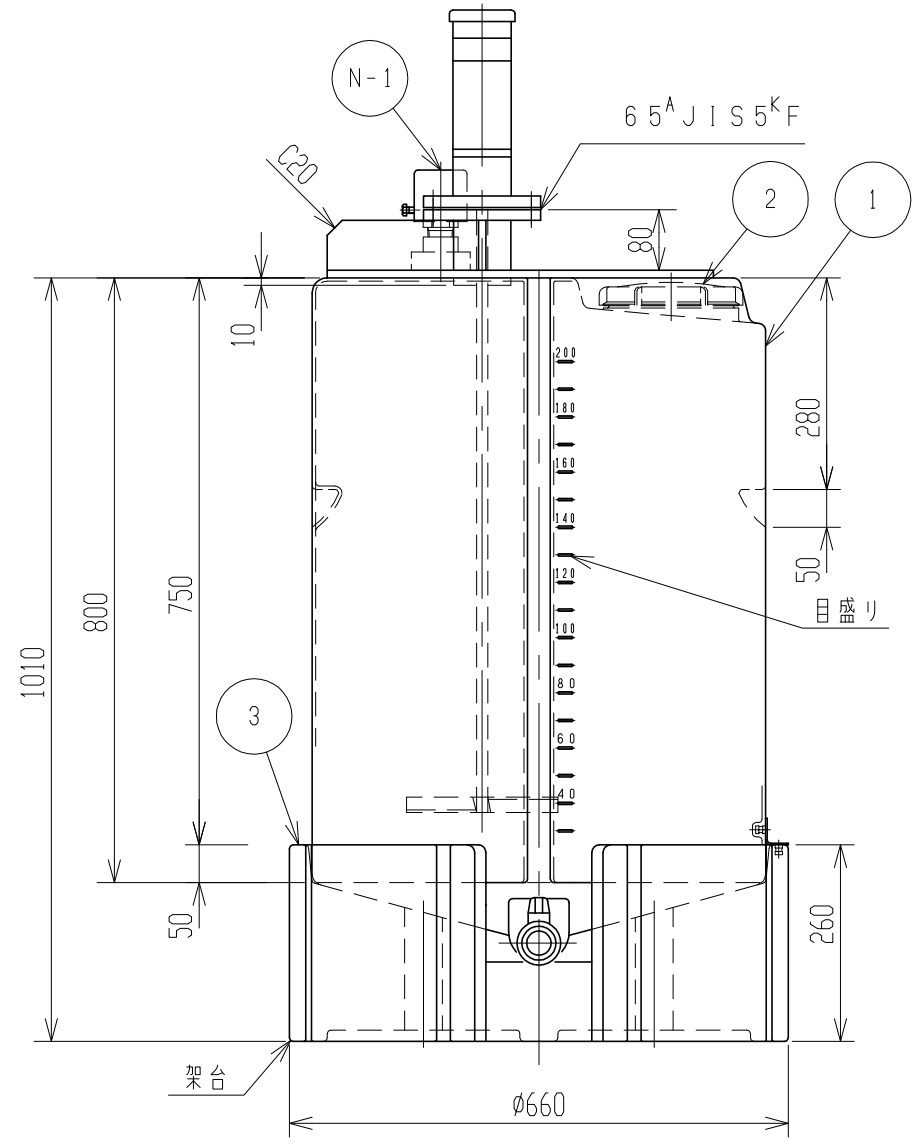


タンク本体寸法公差： ±1.5%		製作数： 1台	
付属品取付位置ハ平面図ニヨル。			
フランジ規格： JIS		製作数： 1台	
フィッティング材質		PE → PVC → SUS	
パッキン	フィッティング用	天板	IIR → FKM
		側面	IIR → FKM
	フランジ用	天板	EPDM → PTFE被覆
		側面	EPDM → PTFE被覆



補強板詳細図

- 注記 1. ドレン部バルブニツイテハ、40A, BV等オプション設定トスル。
 2. 耐熱温度；40℃以下ニ御使用下サイ。
 3. 液比重；1.3以下ニ御使用下サイ。



品番	名称	サイズ	材質	個数	摘要
N-1	エア抜キ	25 ^A	PVC	1	M型
3	架台		PE	1	(黒) t=8
2	ハンドホール	φ145	PE	1	捻込式
1	タンク	0.2M ³	PE	1	(白) t=4.5

納入先		設計 製図 検図 承認		名	HT-200
		山崎			
年月日	H22.3.19	尺度	1/10	図	番
スイコ株式会社				470924-03△	