

KANKI 液面センサ

フロート式 レベルスイッチ

- ルーズタイプで接点位置が自在に変更出来ます。
- 小型タンク内の液の下限及び濁水警報・攪拌機の空転防止・ポンプ停止用に
- 既設の槽に、もう1接点(上限or下限)検出用に
- 耐薬品性に優れており、希硫酸・塩酸・次亜塩素酸ソーダなどにも使用可能

KFS型

- R1 (25A) のネジ取付け

KFS-B型

- 屋外端子ボックス付
- R1 (25A) のネジ取付け

KFS 2-B型

- 屋外端子ボックス付
- R1 1/4 (30A) のネジ取付け
- 2接点での制御が可能



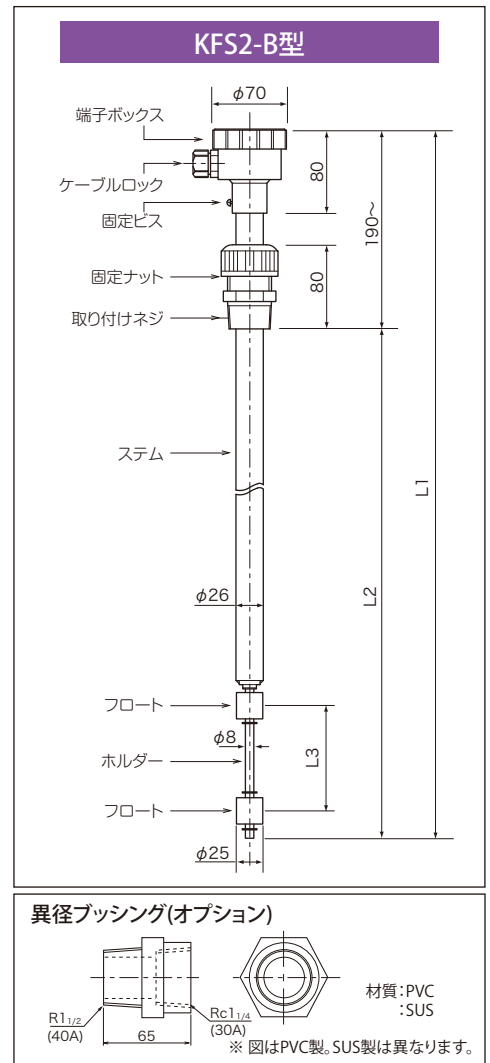
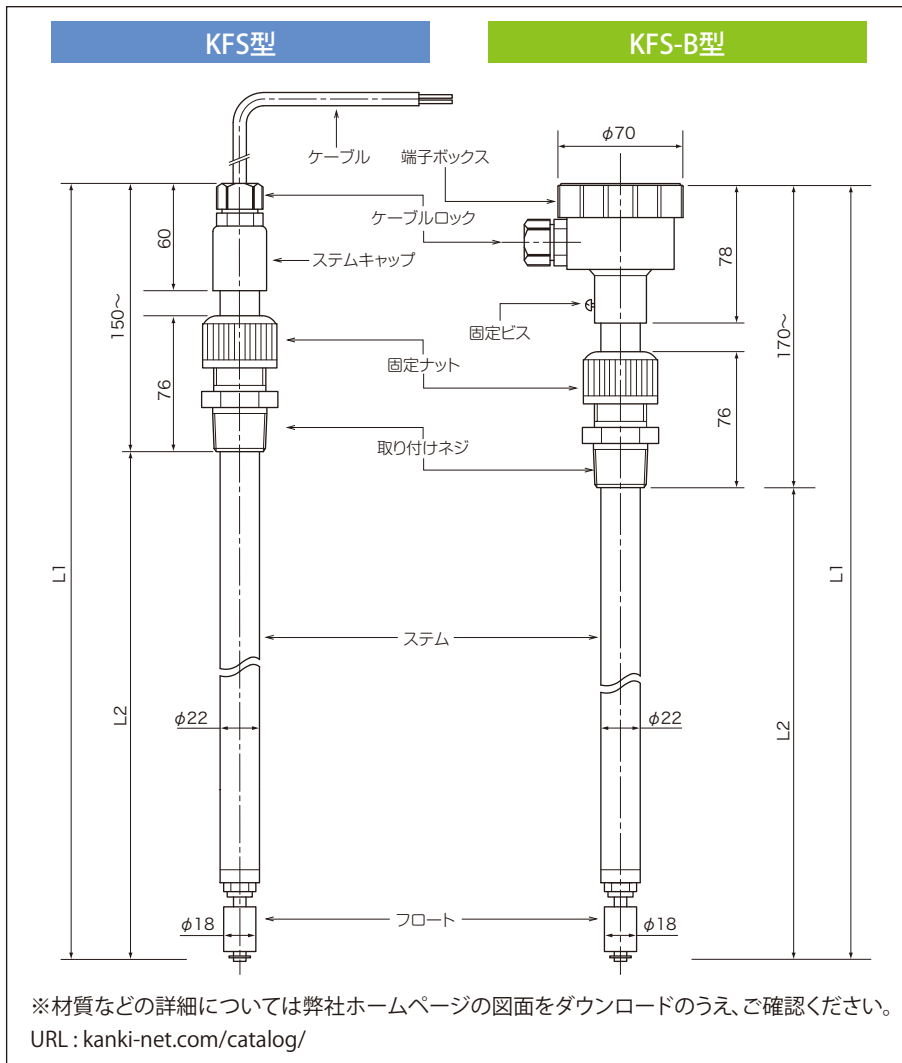
動作原理

マグネットが封入されたフロートが水位の増減により上下し、
ステム内に取り付けられたリードスイッチが ON・OFF する仕組みです。



関西機械工業株式会社

KANKI



液面センサ仕様		KFS型	KFS-B型	KFS2-B型
取付部	寸法	R1 (25A)		R1 1/4 (30A)
	材質	PVC		
フロート	寸法	φ18×25H		φ25×25H
	材質	PP		
	比重	0.75以上		
	粘度 (cP)	500以下		
ステム	外径寸法	φ22		φ26
	材質	PP		PVC
電気定格	最大接点容量	50VA DC/AC		
	最大使用電流	0.5A DC/AC		
	最大使用電圧	300V DC/AC		
接点数		1		2
使用温度範囲		0~50℃		

型式・寸法表 (標準)				
型式	タイプ	L1(mm)	L2(mm)	L3(mm)
KFS-500型	リード線付 (500mm) 1接点	500	~350	100 or 150 (選べます)
KFS-750型		750	~600	
KFS-900型		900	~750	
KFS-1100型		1100	~950	
KFS-500B型	端子BOX付 1接点	500	~330	
KFS-750B型		750	~580	
KFS-900B型		900	~730	
KFS-1100B型		1150	~980	
KFS-1600B型	端子BOX付 2接点	1620	~1450	
KFS-2000B型		2000	~1830	
KFS2-750B型		770	~580	
KFS2-900B型	端子BOX付 2接点	920	~730	
KFS2-1100B型		1170	~980	

※上記以外の寸法もオプションで対応可能

関西機械工業株式会社

〒607-8258 京都市山科区小野西浦38-49

TEL : (075) 571-9331 **KANKI フロートスイッチ** **検索**

FAX : (075) 571-2721 URL : kanki-net.com

●商品の色は印刷により多少実物と異なる場合があります。 ●製品改良のため、予告なく形状、その他を変更することがあります。