

PE製タンクユニット 小型攪拌機付MDドラム

耐薬品性に優れたポリエチレン製円筒形半透明タイプ

- 用途
- ラボ用より強い攪拌用に
 - 希釈・溶解・反応用に
 - 少容量(10L~50L)攪拌用に



取付簡単！
ボルト3箇所固定

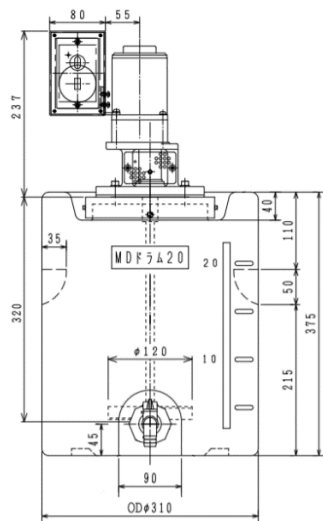
オプションにて
フィッティング取付、
ボールバルブ取付、
開口部加工も可能です

シャフト・パドルをつけたまま
ハンドホールに設置できるので、
より底部まで攪拌できます！

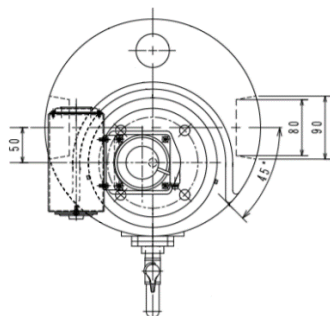


●外形寸法

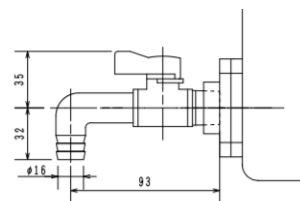
※MDドラム20L(ラブコック付)+KM-2508-M+スピードコントローラ



正面

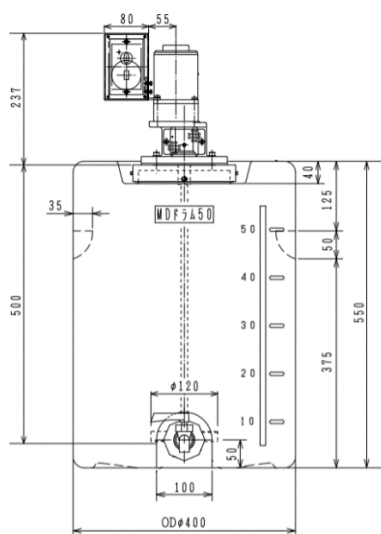


上面

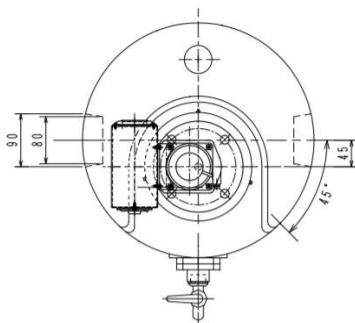


液出口

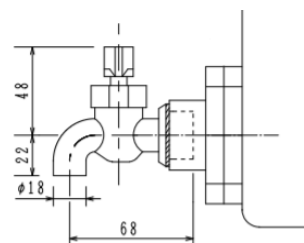
※MDドラム50L(ポリコック付)+KM-2508-M+スピードコントローラ



正面



上面



液出口

●タンク仕様

型式	MDドラム20L	MDドラム50L
材質	PE	
容量	20L	50L
色	白(乳白色)	

※液温は40°C以下でご使用ください。

※薬液比重は1.3以下でご使用ください。

上記を超える条件でご使用の場合は別途ご相談ください。

※寸法は±1.5%程度の誤差が生じることがあります。

※塩酸などガスが発生する液体にはご使用いただけません。

●対応攪拌機仕様

型式	20L	50L
機種	KM-2508-M	
材質	SUS304(標準)	
モーター(W)	25	
シャフト(mm)	320	500
パドル(mm)	120	
取付フランジ	φ145ハンドホール用フランジ	

※製品改良のため、予告なく形状、その他を変更することがあります。

関西機械工業株式会社

KANKI

〒607-8258 京都市山科区小野西浦38-49

TEL (075)571-9331 FAX (075)571-2721

E-MAIL : info@kanki-net.com URL : kanki-net.com