

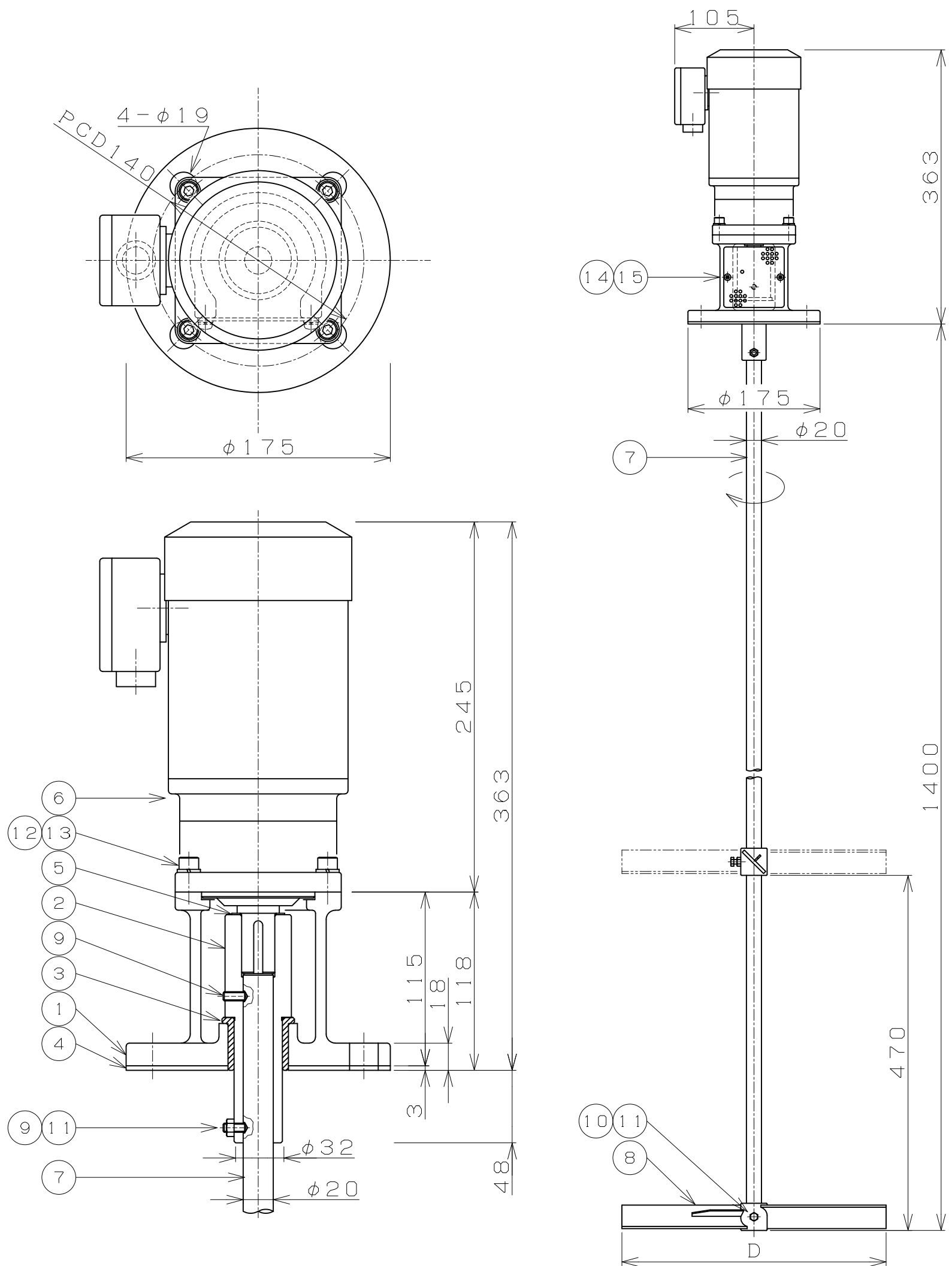
※標準耐熱液温：50℃

記号 SYM	訂正理由	DESCRIPTION	担当	SIGN	年月日	DATE

仕 様			
御注文機種			
型 式	KMC-4008	KMC-4013	KMC-4021
タンク容量			
タンク名称			
攪拌液名称			
取付フランジ	JIS 10Kgf/Cm ² 65A		
電 動 機	0.4kW 三相200V(屋外) 50/60Hz		
回 転 数	188/225rpm	115/138rpm	71/86rpm
接液部材質	SUS304		
パドル	45° 2枚パドル 2段		
パドル径D	350/320	400	450
塗 装 色	S型 ニューアルコン グリーン#11170 (マンセル近似値7.5GY6/4)		
重 量	約16.0Kg	約16.5Kg	約17.0Kg
台 数	台	台	台
製造番号			

御 客 先

全 体 図
(S=1:6)



15	-	-	パンヘッドスクリュー	M5×10	2	SUS304		
14	-	-	カバー(2), ボディ		1	SUS304		
13	-	-	スプリングワッシャ	M8	4	SUS304		
12	-	-	キャップスクリュー	M8×25	4	SUS304		
11	-	-	ロックナット	M6/M8	3	SUS304		
10	-	-	ボルト	M8×20	2	SUS304		4013/4021ハ25
9	-	-	セットスクリュー	M6×15	2	SUS304		
8	-	-	パドル		2	SUS304		
7	-	-	シャフト, ミキサー		1	SUS304		
6	-	-	サイクロギヤモータ	0.4kW	1	(屋外)		住友重機械工業
5	-	-	スペーサ		(1)	CRゴム		
4	-	-	プレート, フランジ		1	PVC		
3	-	-	ソリッドスリーブベアリング	ARF3235LD	1	PTFE		
2	-	-	シャフト, カップリング		1	SUS304		
1	-	-	ボディ(D)		1	AC2B		

記号 SYM	部品番号 PART No.	部品名称・寸法 PART NAME・SIZE	個数 QTY	材 料 MATERIAL	質 量 MASS	備 考 REMARK
熱 処 理 HEAT TREATMENT	作成 DATE	尺 度 SCALE	名 称 名称			
	04.02.'18	1:3	KANKI MIXER 型式:KMC-4008/4013/4021			
承認 APP	検図 CHK	作成 DBG	NAME KANKI MIXER			
SAWAI		Y. S.	図面番号 DWG No. 3A-00306-0			

関西機械工業株式会社
KANSAI KIKAI KOGYO CO., LTD.