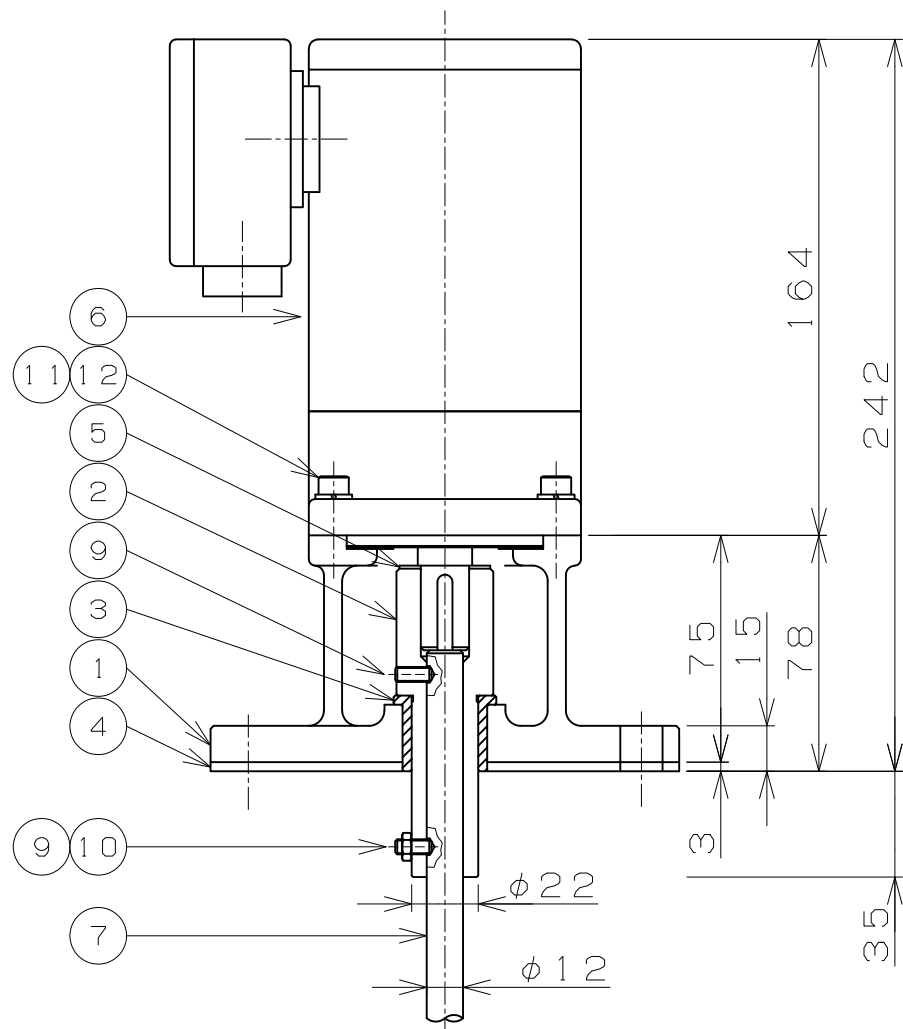
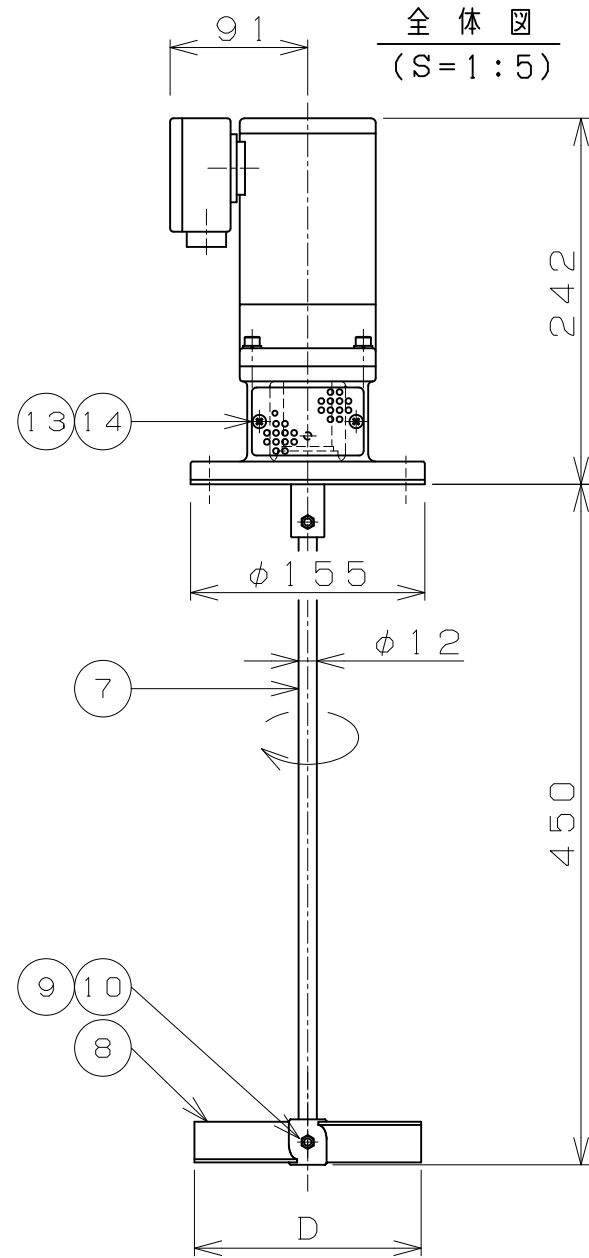
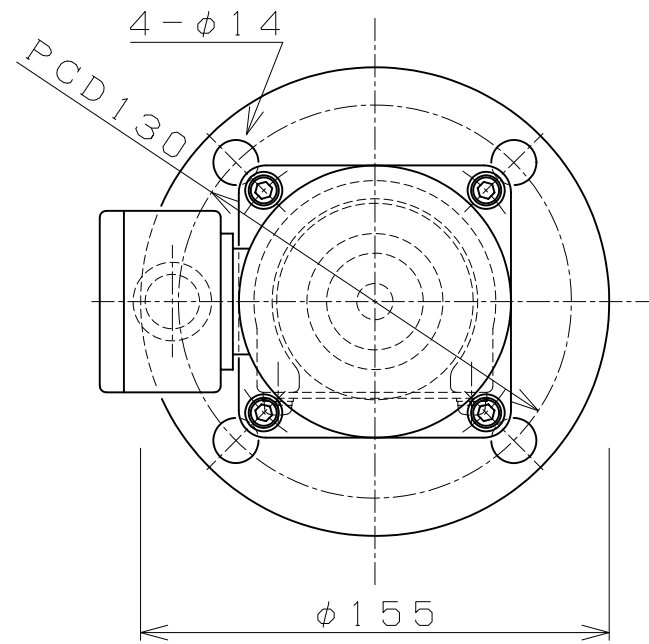


※標準耐熱液温：50℃

記号 SYM	訂正理由	DESCRIPTION	担当	SIGN	年月日	DATE



仕 様			
御注文機種			
型 式	KMC- 408	KMC- 413	KMC- 435
タンク容量			
タンク名称			
攪拌液名称			
取付フランジ	JIS 5Kgf/Cm ² 65A		
電 動 機	40W 三相200V(屋外) 50/60Hz		
回 転 数	188/225rpm	115/138rpm	43/ 51rpm
接液部材質	SUS304		
パドル	45° 2枚パドル		
パドル径D	150	200	300
塗 装 色	S型 ニューアルコン グリーン#11170 (マンセル近似値7.5GY6/4)		
重 量	約5.5Kg	約5.5Kg	約6.0Kg
台 数	台	台	台
製造番号			

御 客 先

14	-	-	パンヘッドスクリュー	M5X10	2	SUS304		
13	-	-	カバー(1), ボディ		1	SUS304		
12	-	-	スプリングワッシャ	M6	4	SUS304		
11	-	-	キャップスクリュー	M6X12	4	SUS304		
10	-	-	ロックナット	M5	2	SUS304		
9	-	-	セットスクリュー	M5X12	3	SUS304		
8	-	-	パドル		1	SUS304		
7	-	-	シャフト, ミキサー		1	SUS304		
6	-	-	サイクロギヤモータ	40W	1	(屋外)		住友重機械工業
5	-	-	スペーサ		(1)	CRゴム		
4	-	-	プレート, フランジ		1	PVC		
3	-	-	ソリッドスリーブベアリング	ARF2225LD	1	PTFE		
2	-	-	シャフト, カップリング		1	SUS304		
1	-	-	ボディ(C)		1	AC2B		

記号 SYM	部品番号 PART No.	部品名称・寸法 PART NAME・SIZE	個数 QTY	材 料 MATERIAL	質 量 MASS	備 考 REMARK
熱 処 理 HEAT TREATMENT	DATE	04.02.'18	R SCALE	1:2.5	名 称 KANKI ミキサー	型式:KMC-408/413/435
承認 APP	検図 CHK	作成 DBG	3RD ANGLE PROJECT.	NAME	KANKI MIXER	
関西機械工業株式会社 KANSAI KIKAI KOGYO CO., LTD.	SAWAI	Y. S.	図面番号 DWG No.	3A-00301-0		