

※標準耐熱液温：50℃

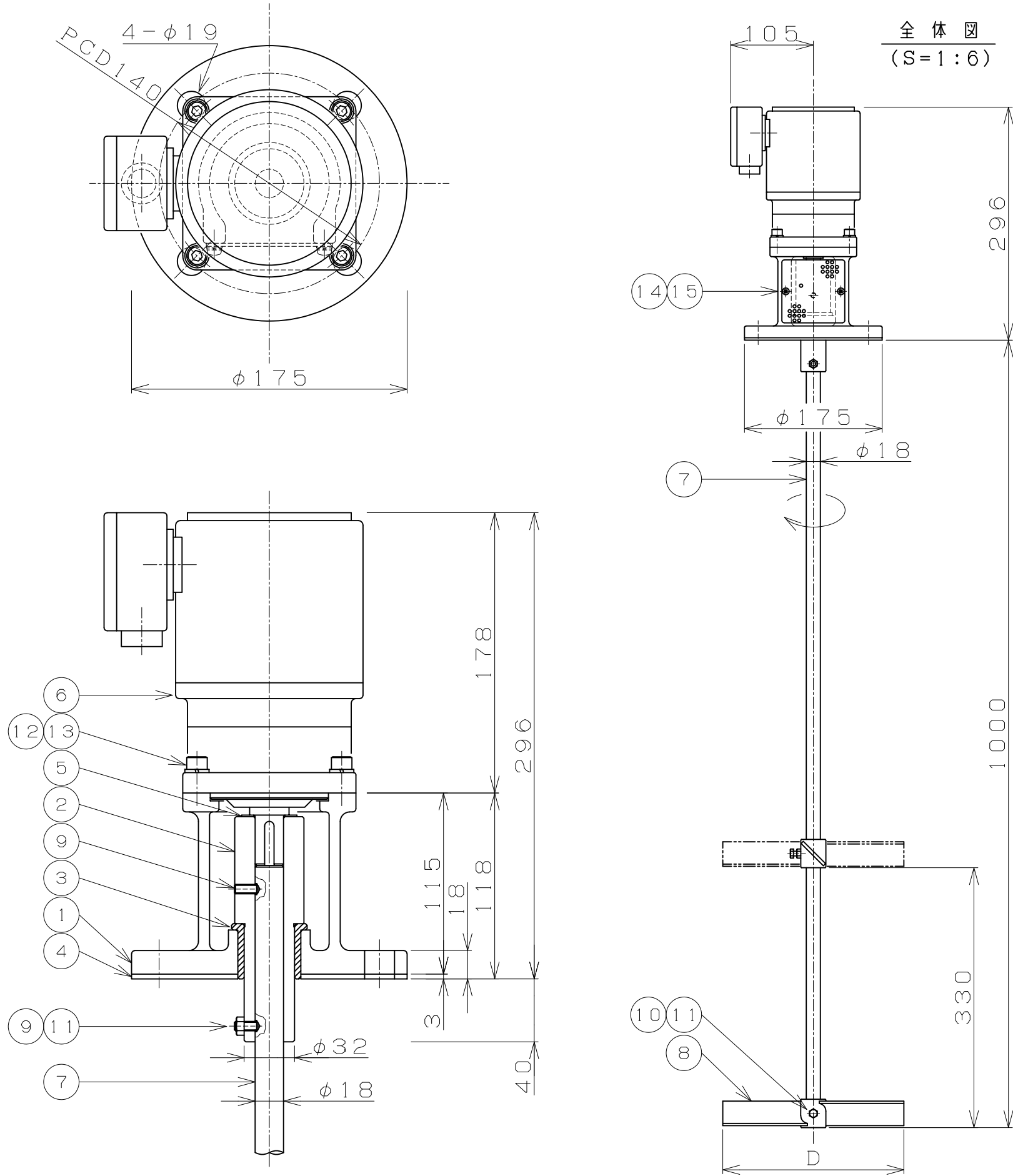
記号 SYM	訂正理由	DESCRIPTION	担当	SIGN	年月日	DATE

仕		様	
御注文機種			
型式	KMC-1008	KMC-1013	KMC-1035
タンク容量			
タンク名称			
攪拌液名称			
取付フランジ	JIS 10Kg <sub>f</sub> /Cm <sup>2</sup> 65A		
電動機	0.1kW 三相200V(屋外) 50/60Hz		
回転数	188/225rpm	115/138rpm	43/51rpm
接液部材質	SUS304		
パドル	45° 2枚パドル 2段		
パドル径D	250/230	300	400
塗装色	S型 ニューアルコン グリーン#11170 (マンセル近似値7.5GY6/4)		
重量	約11.5Kg	約11.5Kg	約12.0Kg
台数	台	台	台
製造番号			

御 客 先

15	-	-	パンヘッドスクリュー	M5×10	2	SUS304		
14	-	-	カバー(2), ボディ		1	SUS304		
13	-	-	スプリングワッシャ	M8	4	SUS304		
12	-	-	キャップスクリュー	M8×25	4	SUS304		
11	-	-	ロックナット	M6	3	SUS304		
10	-	-	ボルト	M6×16	2	SUS304		
9	-	-	セットスクリュー	M6×15	2	SUS304		
8	-	-	パドル		2	SUS304		
7	-	-	シャフト, ミキサー		1	SUS304		
6	-	-	サイクロギヤモータ	0.1kW	1	(屋外)		住友重機械工業
5	-	-	スペーサ		(1)	CRゴム		
4	-	-	プレート, フランジ		1	PVC		
3	-	-	ソリッドスリーブベアリング	ARF3235LD	1	PTFE		
2	-	-	シャフト, カップリング		1	SUS304		
1	-	-	ボディ(D)		1	AC2B		

記号 SYM	部品番号 PART No.	部品名称・寸法 PART NAME・SIZE	個数 QTY	材 料 MATERIAL	質 量 MASS	備 考 REMARK
熱 処 理 HEAT TREATMENT	作 成 DATE	尺 度 SCALE	名 称 名称 型式:KMC-1008/1013/1035			
	承認 APP	検 閲 CHK	作 成 DBG	3RD ANGLE PROJECT.	NAME KANKI MIXER	
関西機械工業株式会社 KANSAI KIKAI KOGYO CO., LTD.			SAWAI	Y. S.	図面番号 DWG No. 3A-00304-0	



全体図  
(S=1:6)