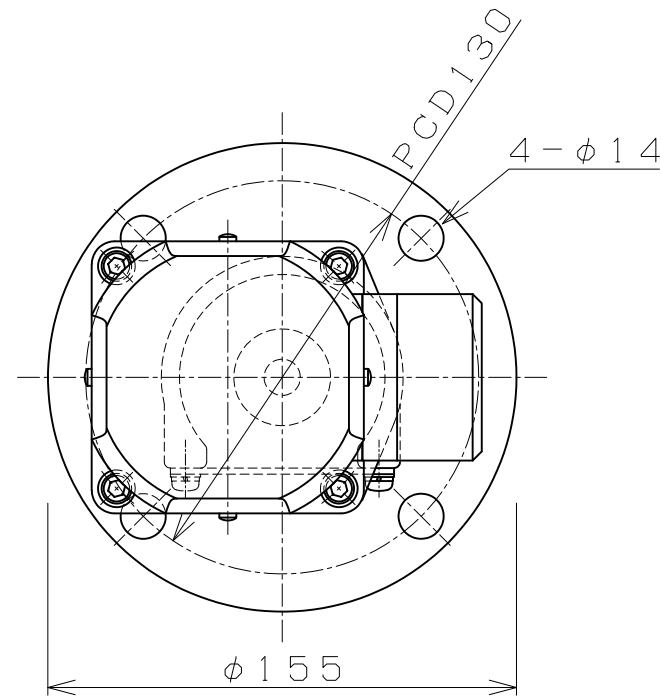


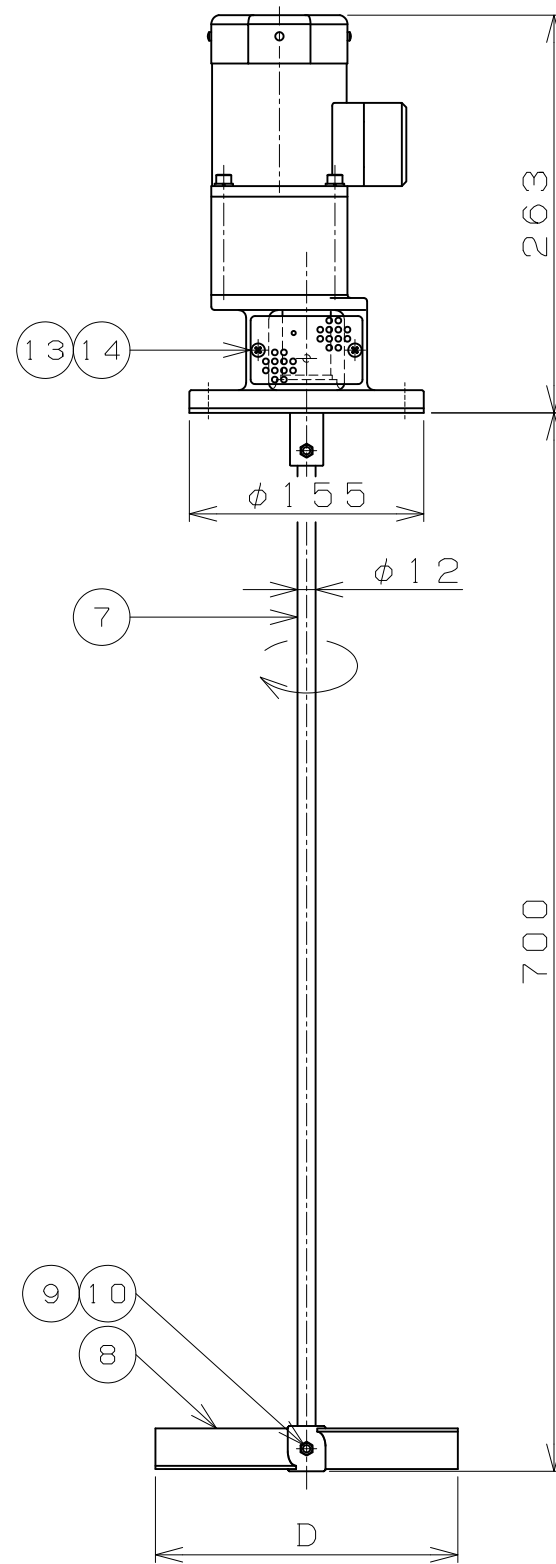
※ギヤードヘッドは消耗品(約5000h)

※標準耐熱液温: 50℃

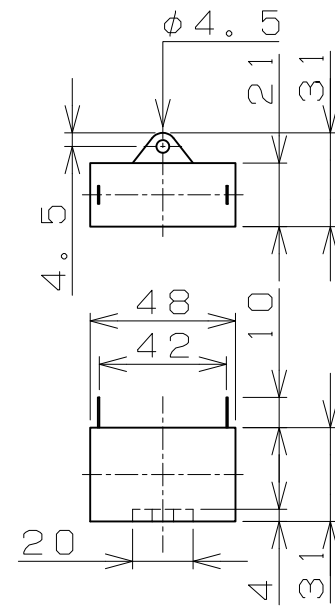
記号 SYM	訂正理由	DESCRIPTION	担当	SIGN	年月日	DATE



全体図
(S=1:5)

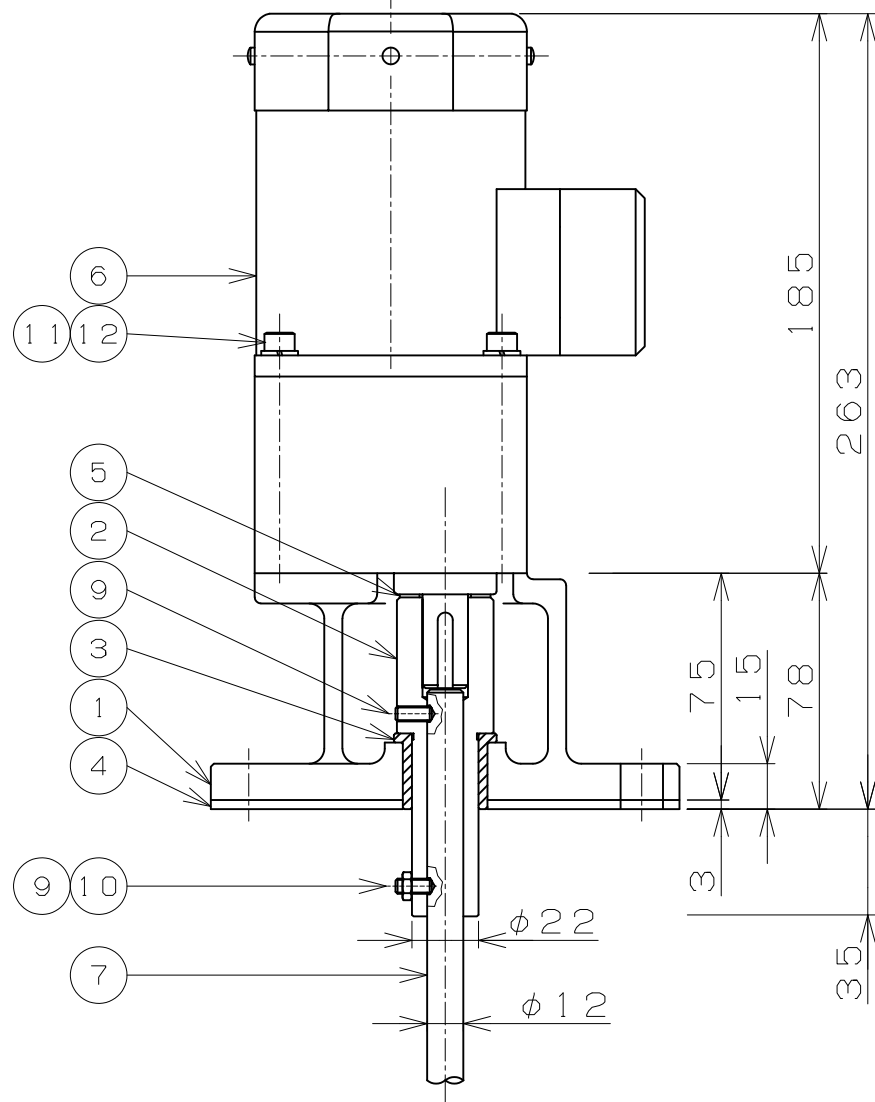


コンデンサ外径寸法
※単相モータには下図
コンデンサが付属します。



仕 様			
御注文機種			
型 式	KM-6008	KM-6015	KM-6030
タンク容量			
タンク名称			
攪拌液名称			
取付フランジ	JIS 5Kg _f /Cm ² 65A		
電 動 機	60W 三相200V/単相100V 50/60Hz		
回 転 数	240rpm	120rpm	60rpm
接液部材質	SUS304		
パドル	45° 2枚パドル		
パドル径D	200	250	300
塗 装 色	S型 ニューアルコン グリーン#11170 (マンセル近似値7.5GY6/4)		
重 量	約6.0Kg	約6.5Kg	約7.0Kg
台 数	台	台	台
製造番号			

御 客 先



記号 SYM	部品番号 PART No.	部品名称・寸法 PART NAME・SIZE	個数 QTY	材 料 MATERIAL	質 量 MASS	備 考 REMARK
14	-	パンヘッドスクリュー M5X10	2	SUS304		
13	-	カバー(1), ボディ	1	SUS304		
12	-	スプリングワッシャ M6	4	SUS304		
11	-	キャップスクリュー M6X85	4	SUS304		
10	-	ロックナット M5	2	SUS304		
9	-	セットスクリュー M5X12	3	SUS304		
8	-	パドル	1	SUS304		
7	-	シャフト, ミキサー	1	SUS304		
6	-	ギヤードモータ 60W	1	(屋内)		オリインタルモータ
5	-	スペーサ	(1)	CRゴム		
4	-	プレート, フランジ	1	PVC		
3	-	ソリッドスリーブベアリング ARF2225LD	1	PTFE		
2	-	シャフト, カップリング	1	SUS304		
1	-	ボディ(B)	1	AC2B		

熱 処 理 HEAT TREATMENT	作 成 日 04.02.'18	尺 寸 1:2.5	名 称 型式: KM-6008/6015/6030
承認 APP	検 査 CHK	作 成 DBG	3RD ANGLE PROJECT.
SAWAI		Y. S.	NAME KANKI MIXER
関西機械工業株式会社 KANSAI KIKAI KOGYO CO., LTD.			図面番号 DWG No. 3A-00102-0