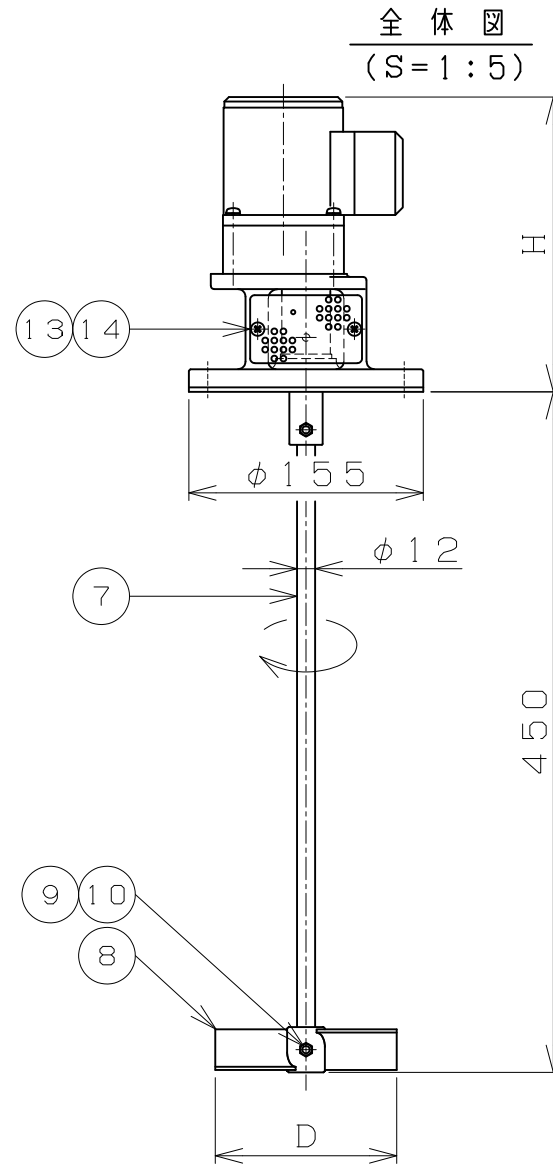
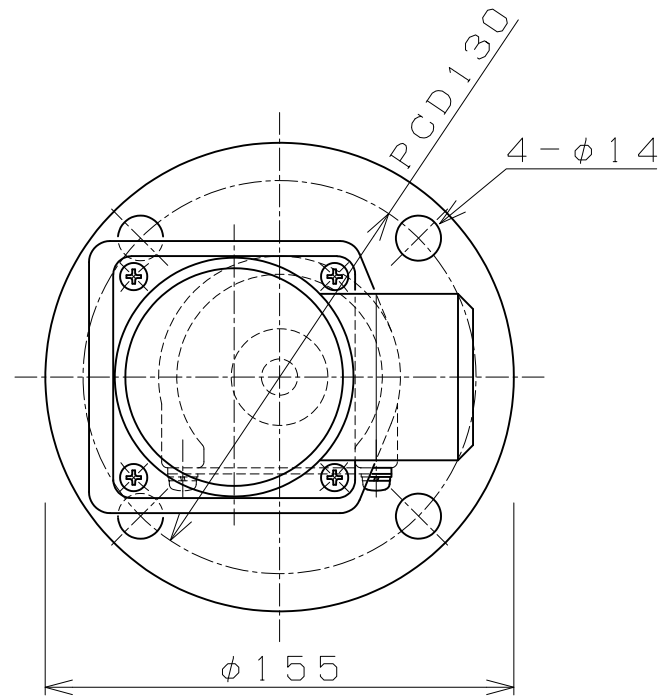


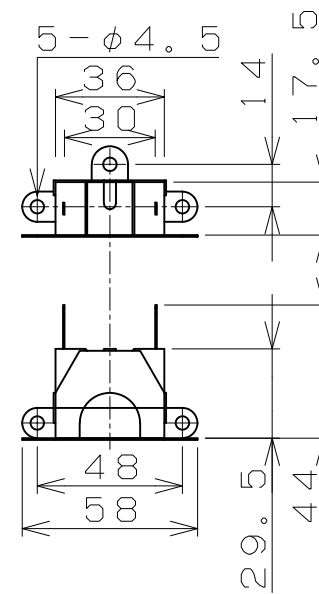
※ギヤヘッドは消耗品(約5000h)

※標準耐熱液温: 50℃

| 記号 SYM | 訂正理由 | DESCRIPTION | 担当 | SIGN | 年月日 | DATE |
|-----------|------|-------------|----|------|-----|------|
| △ | | | | | | |

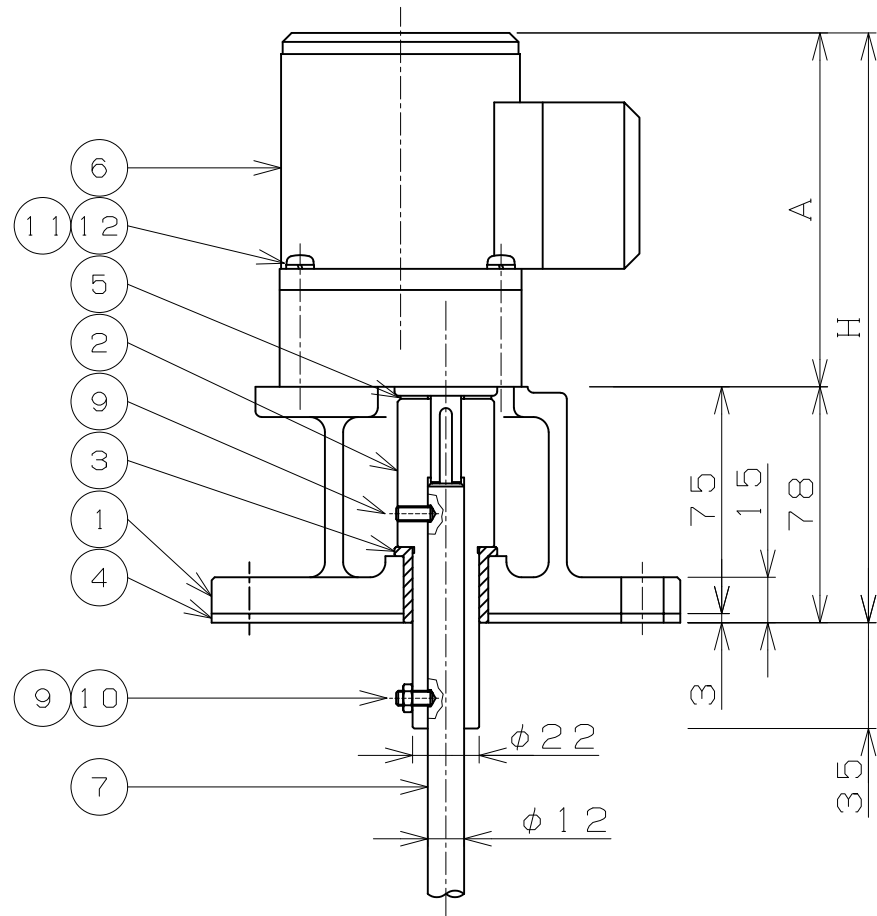


コンデンサ外径寸法
※単相モータには下図
コンデンサが付属します。



| 仕 | | 様 | |
|--------|---|---------|---------|
| 御注文機種 | | | |
| 型 式 | KM-2508 | KM-2515 | KM-2530 |
| タンク容量 | | | |
| タンク名称 | | | |
| 攪拌液名称 | | | |
| 取付フランジ | JIS 5Kgf/Cm ² 65A | | |
| 電 動 機 | 25W 三相200V/単相100V 50/60Hz | | |
| 回 転 数 | 240rpm | 120rpm | 60rpm |
| 接液部材質 | SUS304 | | |
| パドル | 45° 2枚パドル | | |
| パドル径D | 120 | 150 | 200 |
| モータ高A | 117 | 117 | 128 |
| 全 高 H | 195 | 195 | 206 |
| 塗 装 色 | S型 ニューアルコン グリーン#11170 (マンセル近似値7.5GY6/4) | | |
| 重 量 | 約3.5Kg | 約4.0Kg | 約5.0Kg |
| 台 数 | 台 | 台 | 台 |
| 製造番号 | | | |

御 客 先



| 記号 SYM | 部品番号 PART No. | 部品名称・寸法 PART NAME・SIZE | 個数 QTY | 材 料 MATERIAL | 質 量 MASS | 備 考 REMARK |
|-----------|------------------|---------------------------|-----------|-----------------|-------------|---------------|
| 14 | - | パンヘッドスクリュー M5X10 | 2 | SUS304 | | |
| 13 | - | カバー(1), ボディ | 1 | SUS304 | | |
| 12 | - | スプリングワッシャ M5 | 4 | SUS304 | | |
| 11 | - | パンヘッドスクリュー M5X50 | 4 | SUS304 | | 2530/M5X65 |
| 10 | - | ロックナット M5 | 2 | SUS304 | | |
| 9 | - | セットスクリュー M5X12 | 3 | SUS304 | | |
| 8 | - | パドル | 1 | SUS304 | | |
| 7 | - | シャフト, ミキサー | 1 | SUS304 | | |
| 6 | - | ギヤードモータ 25W | 1 | (屋内) | | オリインタルモータ |
| 5 | - | スペーサ | (1) | CRゴム | | |
| 4 | - | プレート, フランジ | 1 | PVC | | |
| 3 | - | ソリッドスリーブベアリング ARF2225LD | 1 | PTFE | | |
| 2 | - | シャフト, カップリング | 1 | SUS304 | | |
| 1 | - | ボディ(A) | 1 | AC2B | | |

| 熱 処 理 HEAT TREATMENT | 作 成 DATE | 尺 寸 度 SCALE | 名 称 NAME |
|--|-------------|----------------|--------------------------------------|
| | 04.02.'18 | 1:2.5 | 名称 カンキ ミキサー 型式: KM-2508/2515/2530 |
| 承認 APP | 検図 CHK | 作成 DBG | 3RD ANGLE PROJECT. |
| SAWAI | | Y. S. | NAME KANKI MIXER |
| 関西機械工業株式会社 KANSAI KIKAI KOGYO CO., LTD. | | | 図面番号 DWG No. 3A-00100-0 |