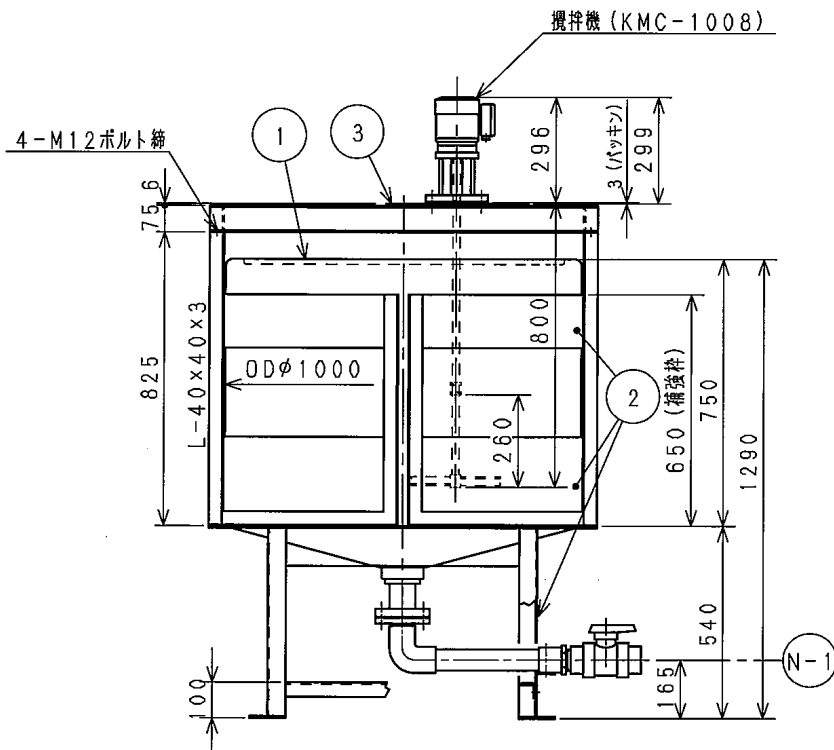


堅型攪拌架台詳細図



タンク本体寸法公差: ±1.5%		
付属品取付位置八平面図ニヨル。		
フランジ規格: JIS	製作数: 1台	
フィッティング材質	PE PVC SUS	
パッキン	フィッティング用	天板 IIR FKM
	フランジ用	側面 IIR FKM
フランジ	天板	EPDM-PTFE被覆
	側面	EPDM-PTFE被覆
融着F (PE) ハJIS10 ^K F相当トル。		

N-1	50 ^A	PVC	1	融着F	エルボ配管 ネジ込式BV付
3	堅型攪拌機架台	SS400	1		
2	補強枠、架台	SPHC SS400	1		
1	タンク	0.5M ³	PE	1	(黒) t=6
品番	名称	サイズ	材質	個数	摘要

納入先					
設計	製図	検図	承認	名	
	山崎	(印)	(印)	株	
年月日	H20.8.8	尺度	1/15	図番	
スイコー株式会社				452089-08△	

攪拌機付製品図
OHT-500