

角形反応槽 1000L

補強枠、攪拌架台を標準装備した開放角型タイプ

- ✓ 角形でスペースの有効活用ができる
- ✓ ポリエチレン製の優れた耐薬品性
- ✓ 軽量で優れた耐久性

- 薬品槽として
- 中和反応槽として
- 凝集反応槽として



0.2KW~0.75KWの攪拌機が搭載出来ます。
(攪拌機はオプションです)



補強枠はシルバー塗装
ご希望に応じて SUS
や Zn ドブ漬仕上げへ
の変更も可能です。

用途に応じ、本体壁面
に液入用・液出用の
ノズル取付が可能です。
(最大 100A まで)

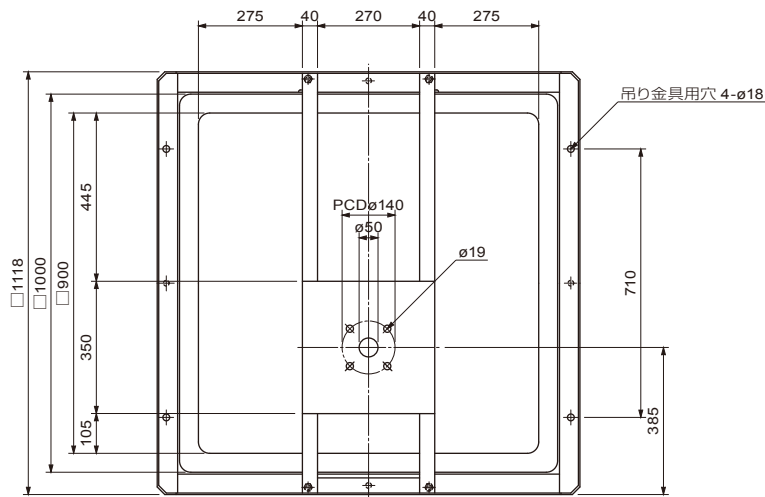
補強枠下部はアンカー
ボルト用の穴が 4 カ所
用意されており、本体を
しっかり固定出来ます。



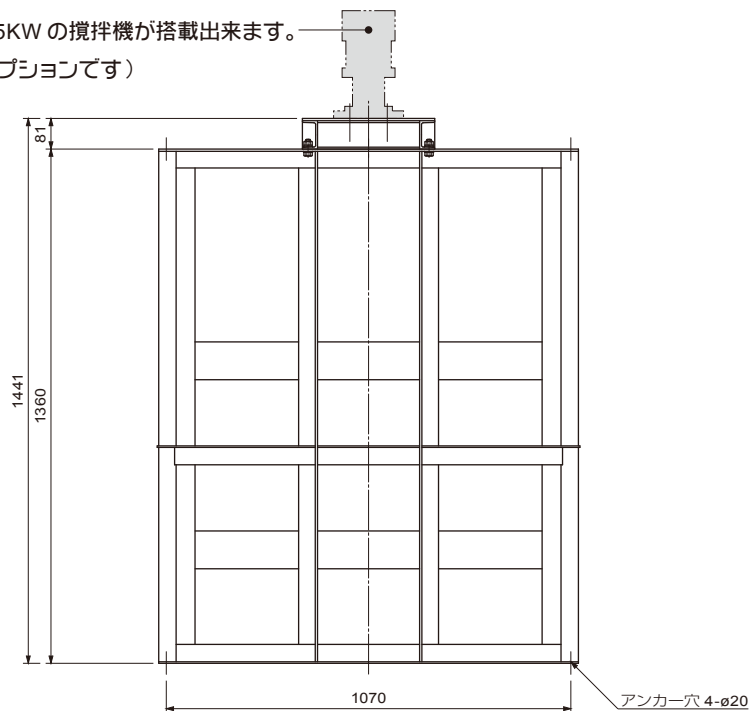
製品寸法は ±1.5% 程度誤差が生じることがあります。(単位: mm)

| 品番 | 容量ℓ | 幅 | 奥行 | 高さ | 攪拌機能力 | 液体 | 重量 | 材質 |
|----------------|-------|-------|-------|-------|-------|------------|------------|------------------------------|
| 角形反応槽 1000L | 1,000 | 1,118 | 1,118 | 1,441 | 0.2KW | 比重 1.3以下 | 本体 55kg | 本体 ポリエチレン |
| | | | | | 〃 | 粘度 100CP以下 | 枠+架台 146kg | 枠+架台 SS400 錆止&上塗各1回 仕上色:シルバー |
| | | | | | | 使用温度 40℃以下 | 全体 201kg | (ご希望により、Znドブ漬やSUSも選択可能) |

⚠ 攪拌機能力 (0.2KW~0.75KW) を超えた出力の攪拌機を絶対に使用しないでください。製品の破損・不具合を招く原因となります。
・製品の色は印刷により、多少実物と異なる場合があります。本仕様は改良のため、お断りなく一部変更する場合があります。



0.2KW~0.75KW の攪拌機が搭載出来ます。
(攪拌機はオプションです)



攪拌機もご相談下さい

スイコーでは、国内主要メーカーの攪拌機も取り扱っております。お客様の使用用途に合わせてセット販売も行っておりますので本体と合わせてご相談下さい。



本社営業部 Tel: 06-6412-5851 Fax: 06-6413-1803
〒660-0857 兵庫県尼崎市西向島町 86 番地

東京営業所 Tel: 03-3823-7515 Fax: 03-3823-7055
〒114-0015 東京都北区中里 1 丁目 10 番 6 号

名古屋営業所 Tel: 052-679-5340 Fax: 052-679-5341
〒456-0013 名古屋市熱田区外土居町 9 番 14 号

九州営業所 Tel: 096-293-0200 Fax: 096-293-0301
〒869-1236 熊本県菊池郡大津町杉水字一ノ迫 3019-1

●●● グループ会社 ●●●

東北スイコー株式会社
Tel: 0197-66-5055 Fax: 0197-66-5054
〒024-0004 岩手県北上市村崎野 14 地割 455-11

北海道スイコー株式会社
Tel: 011-398-5510 Fax: 011-398-5522
〒063-0051 北海道札幌市西区宮の沢 1 条 3 丁目 4-12

製品の CAD 図面は弊社ホームページよりダウンロードして頂けます。

URL: <http://www.e-suiko.co.jp/>

販売店

