

攪拌機付き！

底部傾斜タンク HT型

200L・300Lをご用意！



写真はオプションのインバータ及びコントロールBOX付です。

- 天板に攪拌機架台の取り付け可能！
- 攪拌機付きユニットは業界初！
- タンク底面はテーパ構造なので、液出し容易、残液僅少！
- 丸型タンクなので攪拌効率が断然UP！
- 効率が良くランニングコスト(消費電力)も大幅節約！
- 液面計、補強枠他、各種オプション取り揃え！

関西機械工業株式会社

- タンク・架台共にポリエチレン製ですので、腐食の心配がありません。
また幅広い薬品に耐食があります。
- コンパクトで計量です。
- 食品用、薬品用をはじめ、幅広い用途にご利用いただけます。
- 耐震は0.6Gに対応しています。

★タンクオプション



※上記以外にも各種オプション他、特注仕様も対応いたしますのでご相談下さい。

カンキミキサー選定表(薬品溶解・希釈用 粘度1CP、比重1.0の場合)

タンク	使用攪拌機	出力	シャフト(径×長)	羽根(径×段数)	攪拌機重量
HT-200用	KMC-608	60W	φ15×800mm	φ200×1段	6.0kg
HT-300用	KMC-908	90W	φ15×900mm	φ180×2段	8.0kg

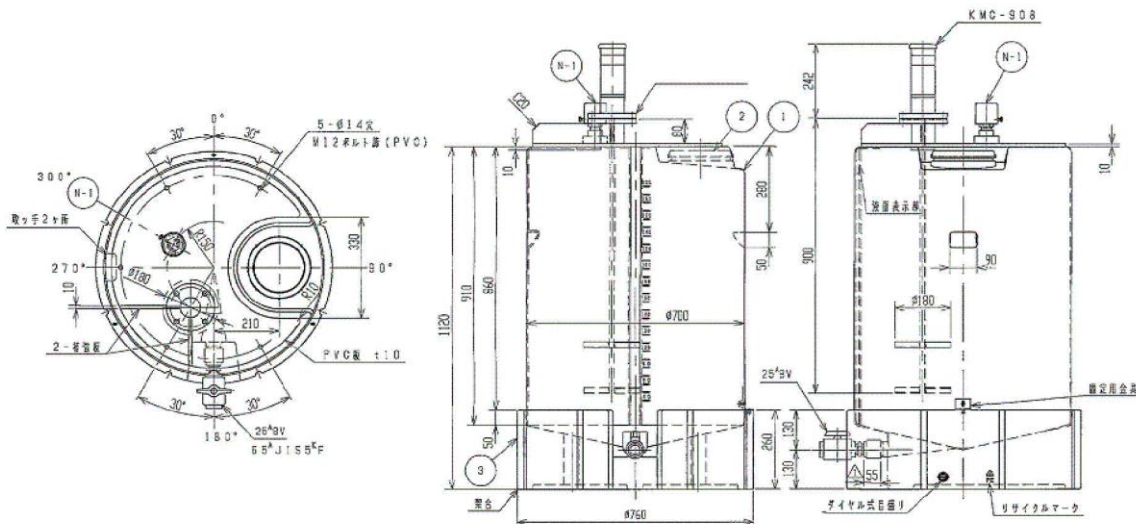
モータ(標準): 屋外形200V(三相) 回転数: 188/225rpm(50/60Hz) 取付フランジ: JIS5K65A

※HT-200に使用のKMC-608は標準仕様とはシャフト径が違います。

※100Vモータ、インバータ等、攪拌機オプション及び標準外仕様についてはお問合せ下さい。

【HT-300攪拌機付き参考図面】

詳細図面はお問い合わせの上、取り寄せ下さい。



製造元

関西機械工業株式会社

〒607-8258 京都市山科区小野西浦38-49

TEL(075)571-9331

FAX(075)571-2721

URL: <http://www.kanki-net.com/>

販売元

- 商品の色は印刷により多少実物と異なる場合があります。
- カタログ記載仕様は、改良のため通知せずに一部変更の場合があります。