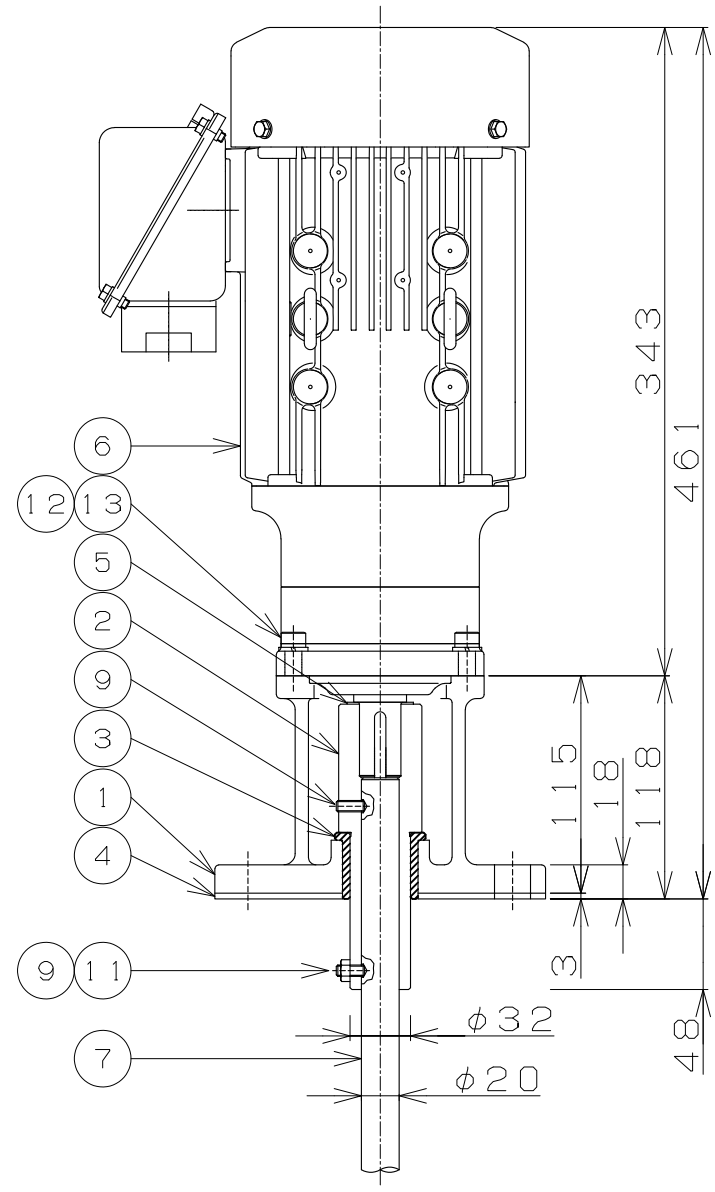
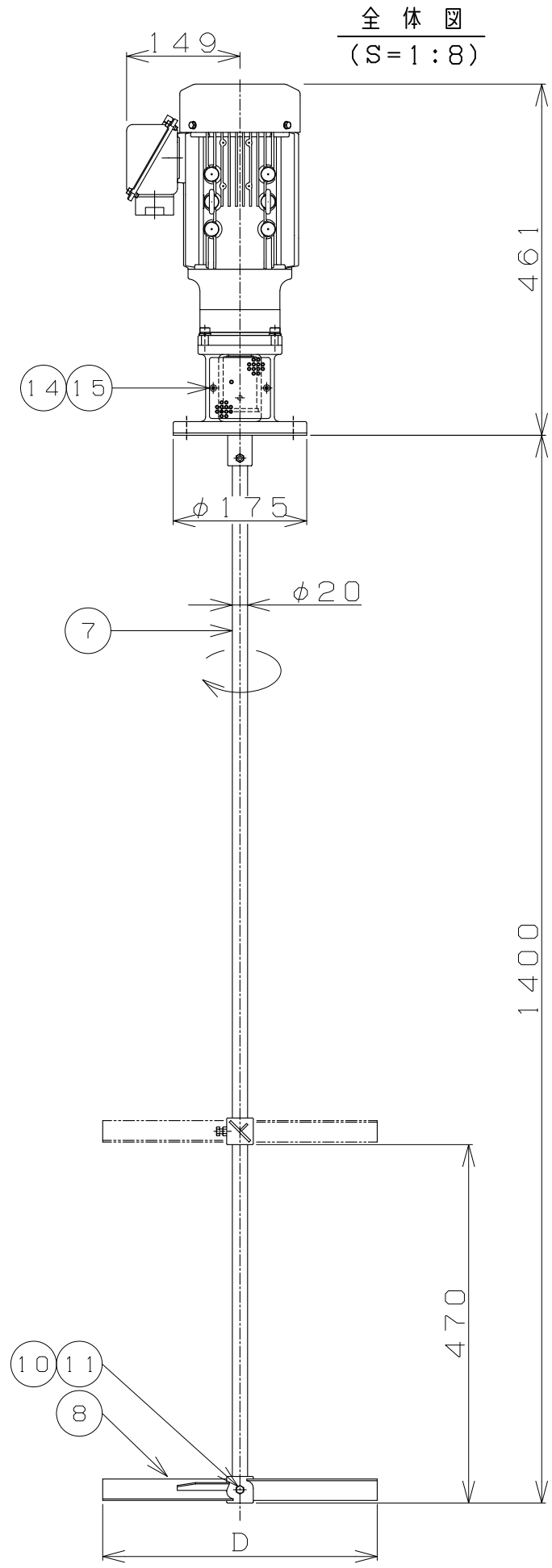
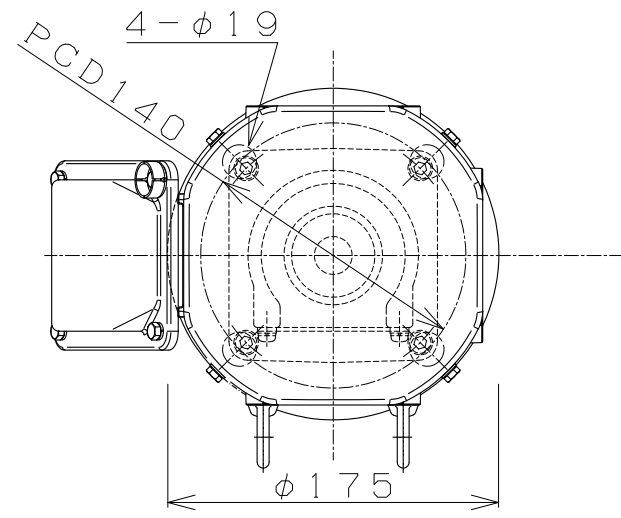


※標準耐熱液温：50℃

記号 SYM	訂正理由	DESCRIPTION	担当	SIGN	年月日	DATE
-----------	------	-------------	----	------	-----	------



仕 様	
御注文機種	
型 式	KMC-7508
タンク容量	
タンク名称	
攪拌液名称	
取付フランジ	JIS 10Kgf/Cm ² 65A
電 動 機	0.75kW 三相200V (IE3屋外) 50/60Hz
回 転 数	188/225rpm
接液部材質	SUS304
パドル	45° 2枚パドル 2段
パドル径D	400/360
塗 装 色	S型 ニューアルコン グリーン#11170 (マンセル近似値7.5GY6/4)
重 量	約18.5Kg
台 数	台
製造番号	

御 客 先

記号 SYM	部品番号 PART No.	部品名称・寸法 PART NAME・SIZE	個数 QTY	材 料 MATERIAL	質 量 MASS	備 考 REMARK
15	-	パンヘッドスクリュー M5×10	2	SUS304		
14	-	カバー(2), ボディ	1	SUS304		
13	-	スプリングワッシャ M8	4	SUS304		
12	-	キャップスクリュー M8×25	4	SUS304		
11	-	ロックナット M6/M8	3	SUS304		
10	-	ボルト M8×20	2	SUS304		
9	-	セットスクリュー M6×15	2	SUS304		
8	-	パドル	2	SUS304		
7	-	シャフト, ミキサー	1	SUS304		
6	-	サイクロギヤモータ 0.75kW	1	(屋外)		住友重機械工業
5	-	スペーサ	(1)	CRゴム		
4	-	プレート, フランジ	1	PVC		
3	-	ソリッドスリーブベアリング ARF3235LD	1	PTFE		
2	-	シャフト, カップリング	1	SUS304		
1	-	ボディ(D)	1	AC2B		

熱 処 理 HEAT TREATMENT	作 成 日 04.02.'18	尺 度 1:4	名 称 型式: KMC-7508
承認 APP	検 査 CHK	作 成 DBG	3RD ANGLE PROJECT.
SAWAI	Y. S.		NAME KANKI MIXER
関西機械工業株式会社 KANSAI KIKAI KOGYO CO., LTD.			図面番号 DWG No. 3A-00307-0