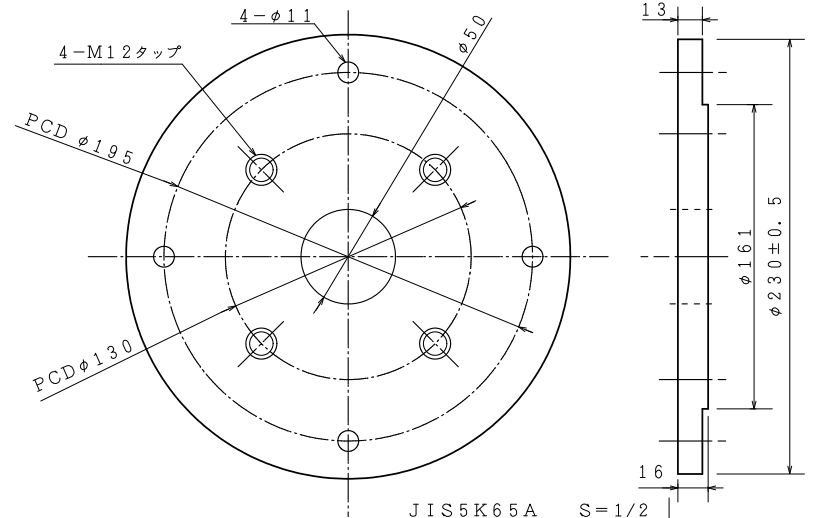
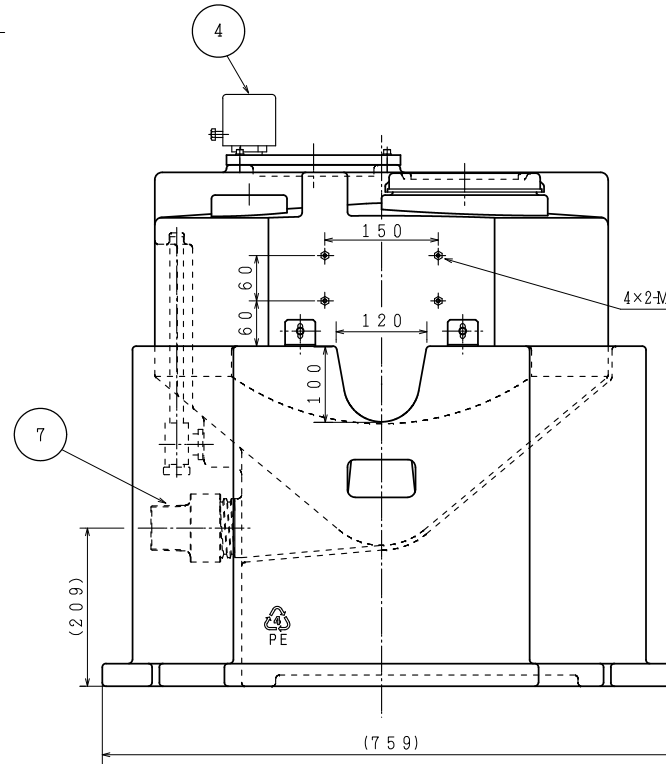
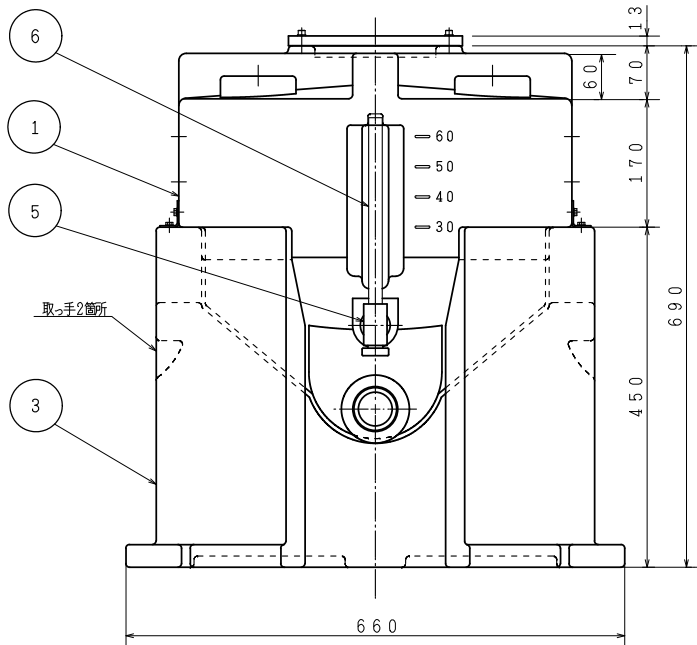


50Aジョイント ネジ込 S=1/2



JIS5K65A S=1/2  
攪拌機取付用フランジ (PVC)



タンク概算重量：約20kg	
寸法公差：±1.5%	
付属品取付位置ハ平面図ニヨル	
フランジ規格：JIS	製作数：台
フィッティング材質	PE PVC SUS
パッキン材質	天板 EPDM FKM
	側面 EPDM FKM
	液面計/ドレン EPDM FKM

- 注記
1. 攪拌機取付用フランジ付トスル。
  2. 耐熱温度：40℃以下で御使用下さい。
  3. 液比重：1.3以下で御使用下さい。
  4. ( ) 内寸法値ハ誤差が生ジルトガアリマス。

品番	名称	サイズ	材質	個数	摘要
7	ジョイント	50A	PP	1	ネジ式
6	液面計用パイプ		PVC	1	透明
5	液面計用バルブ		PVC	1	
4	エア抜キ	25A	PVC	1	M型アミ付
3	架台		PE	1	(緑) t=6.0
2	ハンドホール	φ170	PE	1	ネジ込式
1	タンク		PE	1	(白) t=6.0

納入先		設計 製図 検図 承認		名 称	KCT-50 標準図 (HP用)
H.I	C.M	T.S			
年月日	尺貫	1/5		図 番	MT1N-15049-2
関西機械工業株式会社					