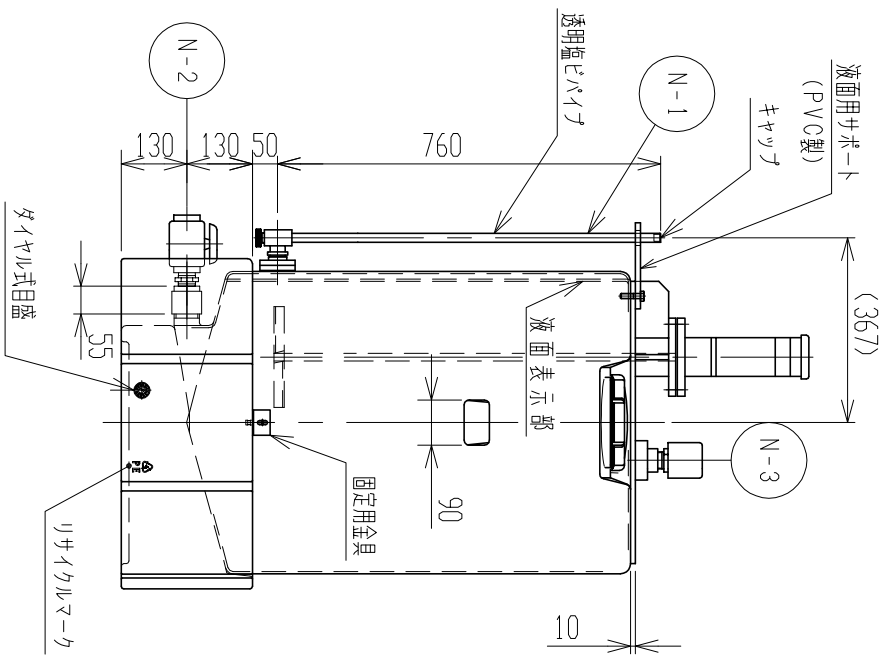
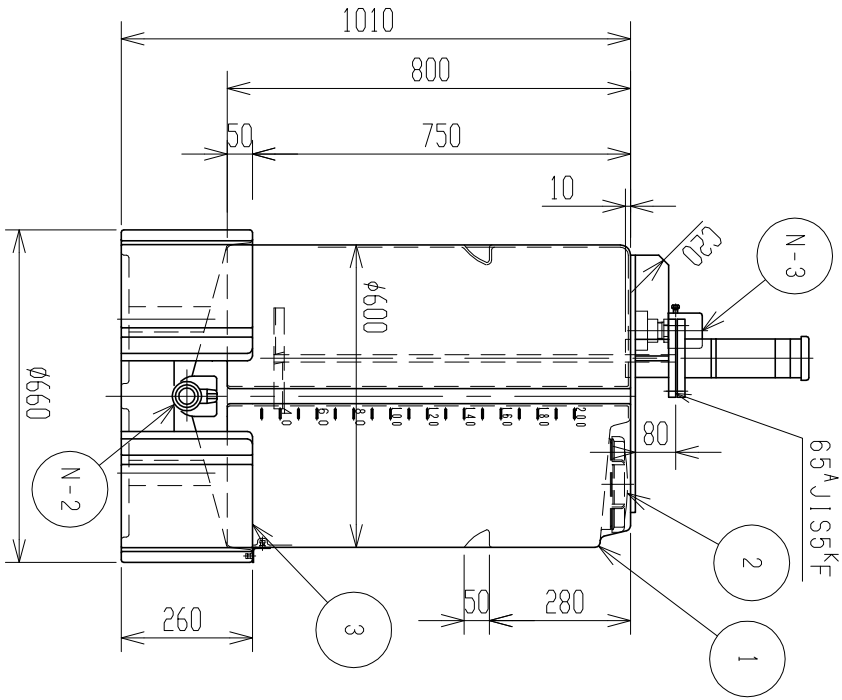


PVCフittings (加工品) 詳細
S=1:2

タンク本体寸法公差: ±1.5%	製作数: 1台		
付属品取付位置ハ平面図ニヨル。			
フレンジ規格: JIS	PE-PVC-SUS		
フittings材質	PE-PVC-SUS		
バツ質	天板	IIR	FKM
	側面	IIR	FKM
フレンジ用	天板	EPDM-PFEE	FKM
	側面	EPDM-PFEE	FKM

融着F (PE) ハJIS10KF 相当トスル。

注記 1. N-1液面計ハ、兼注タンク用液面計ヲ、使用ノ事。
2. N-1フittingsハ、PVC加工品トスル。



品番	名称	材質	個数	備考
N-3	エアー抜き	PVC	1	M型
N-2	液出口	PVC	1	ネジ式BV
N-1	液面計	PVC	1	フittings・透明塩ビ管
3	架台	PE	1	(黒) t=8
2	ハンドホール	PE	1	捻込式
1	タンク	PE	1	(白) t=4.5

納入先

設計	製図	検図	承認	名
	山崎			HT-200
年月日	H24.2.22	尺数	1/15	HT-200

ス イ コ - 株式会社 図番 490376-02△