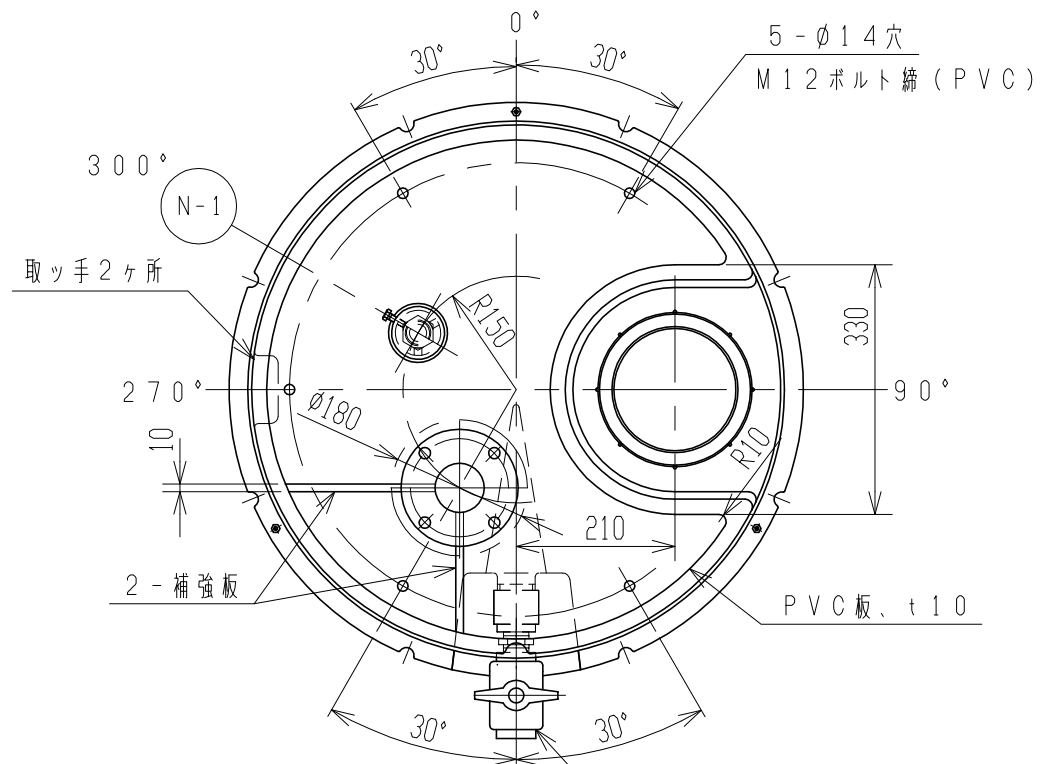
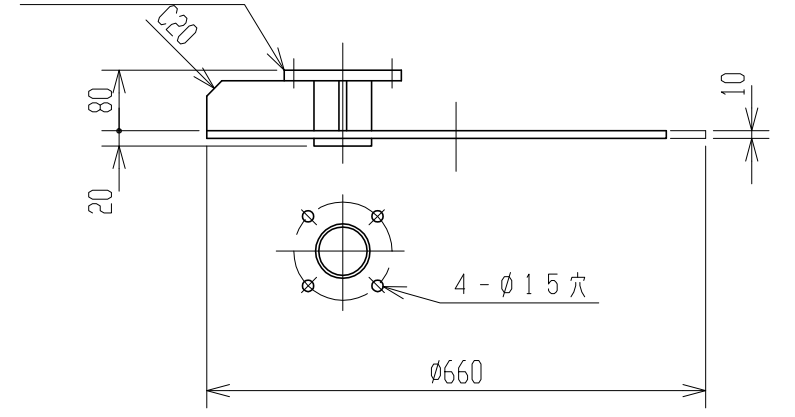
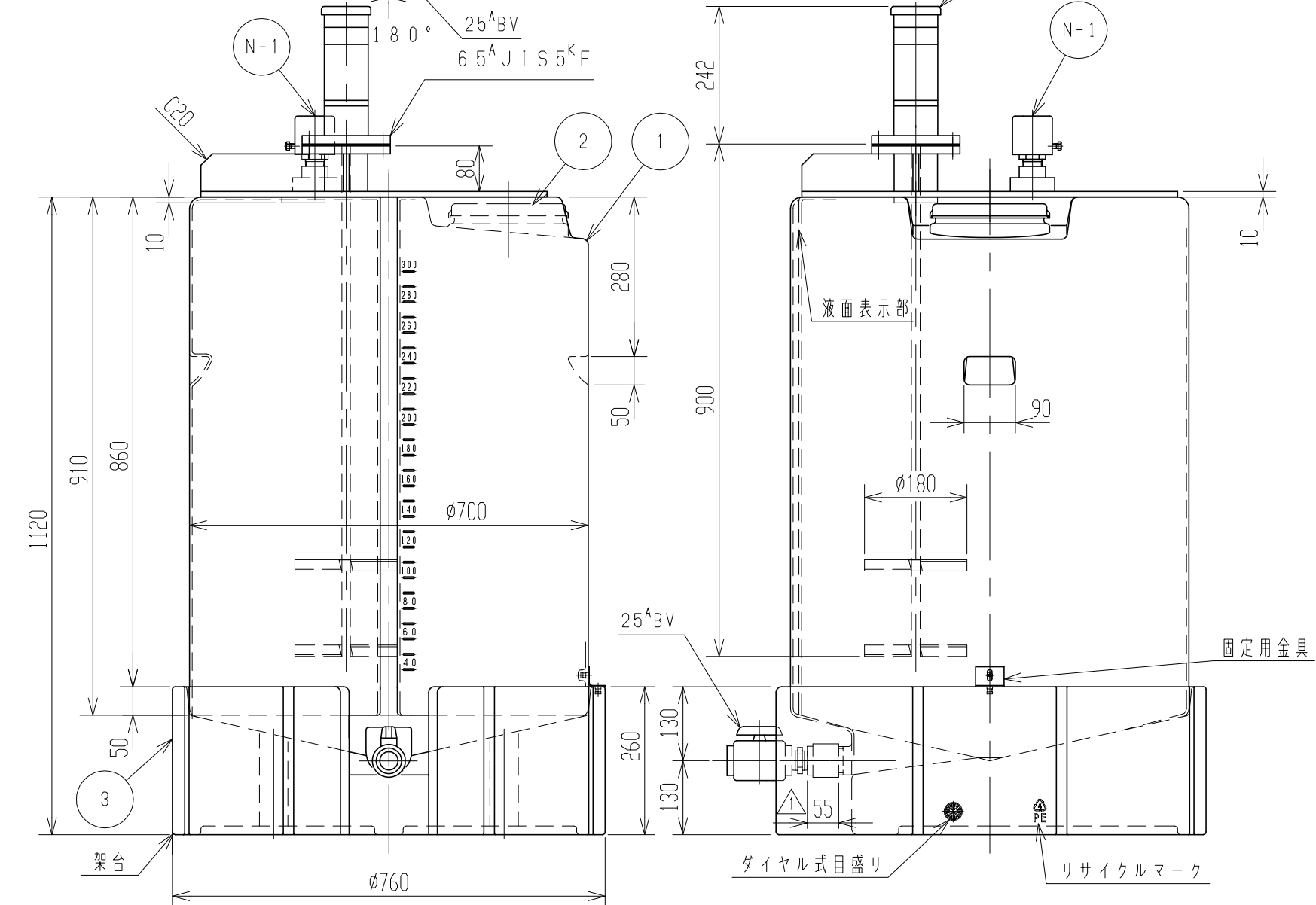
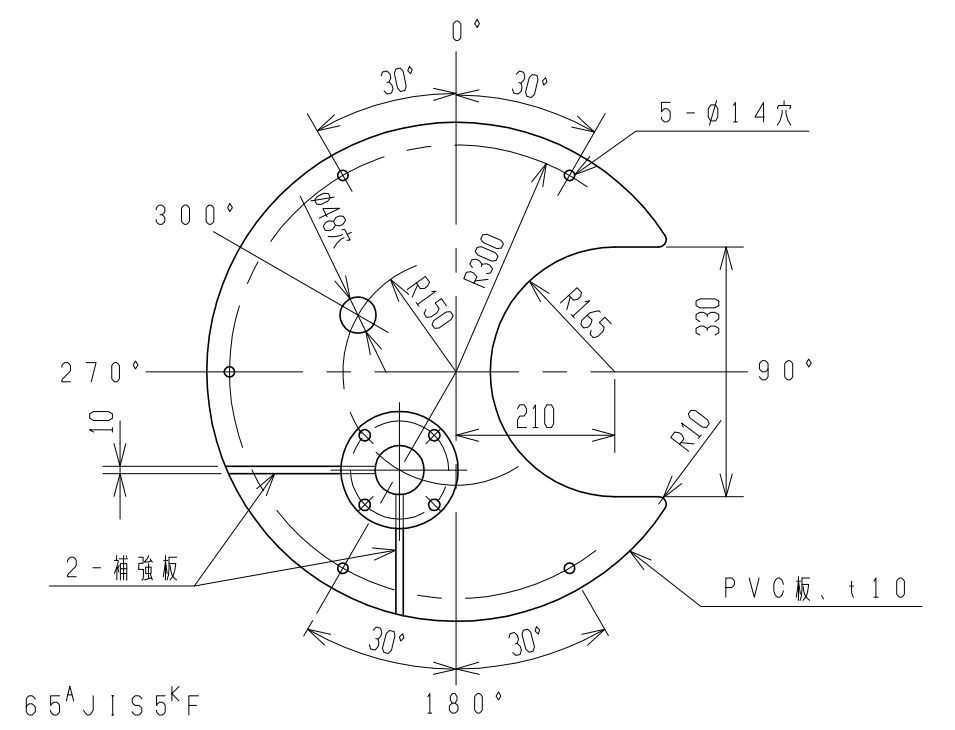


記号 来 歴 年月日 記入



タンク本体寸法公差: $\pm 1.5\%$	
付属品取付位置ハ平面図ニヨル。	
フランジ規格: JIS	製作数: 1台
フィッティング材質	PE-PVC-SUS
材質	天板 IIR-FKM
	側面 IIR-FKM
フランジ用	天板 EPDM-PTFE被覆
	側面 EPDM-PTFE被覆



補強板詳細図

- 注記 1. ドレン部バルブニツイテハ、40A, BV等オプション設定トスル。  
2. 耐熱温度; 40℃以下ヲ御使用下サイ。  
3. 液比重; 1.3以下ヲ御使用下サイ。

N-1	エア-抜き	25 <sup>A</sup>	PVC	1	M型
3	架台		PE	1	(黒) t=8
2	ハンドホール	$\phi$ 170	PE	1	捻込式
1	タンク	0.3M <sup>3</sup>	PE	1	(白) t=4.5
品番	名称	サイズ	材質	個数	摘要

納入先		設計 製図 検図 承認		名	
		山崎			HT-300
年月日	H22.3.19	尺度	1/10	称	組立図(竖型攪拌機架台付)
スイコ-株式会社				図番	470925-03△