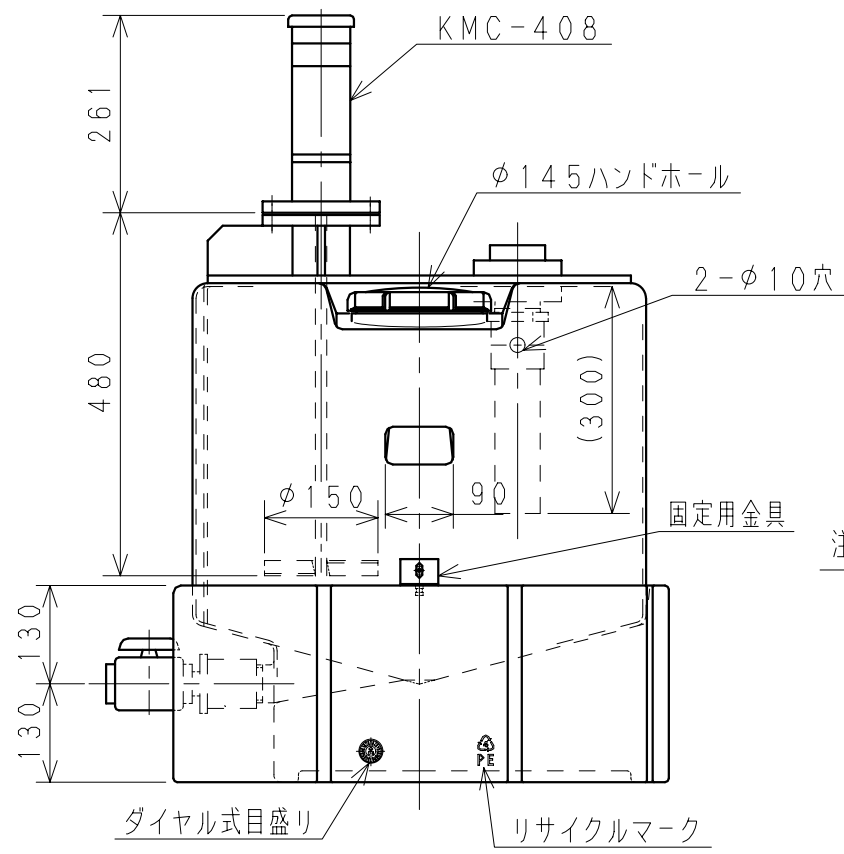
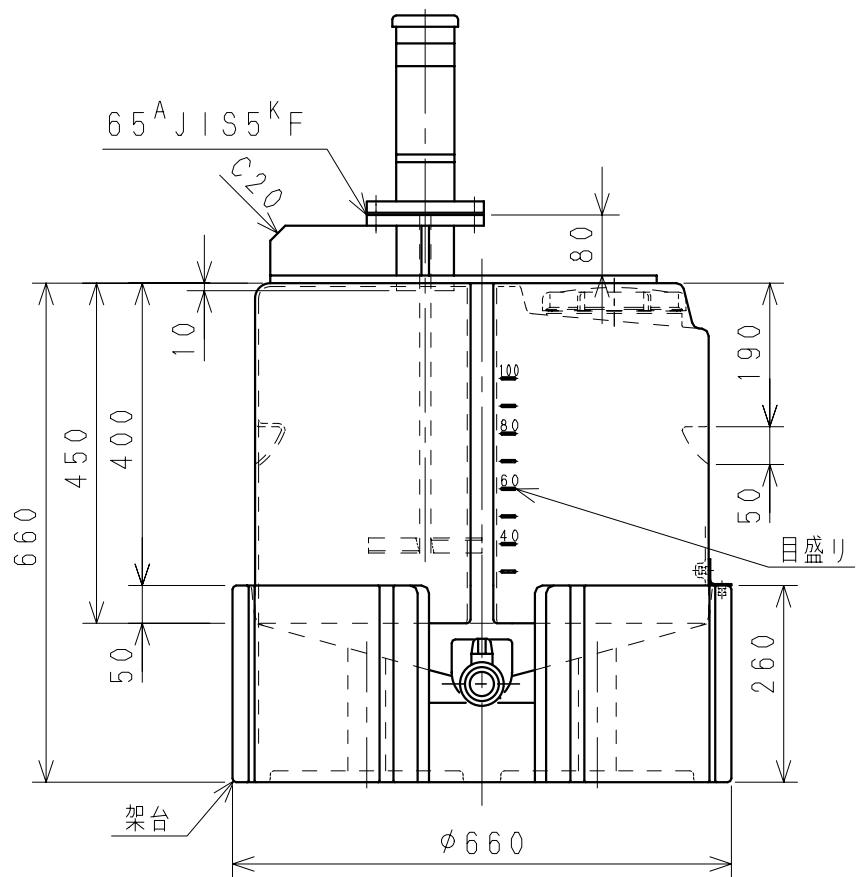


補強板詳細図



- 注記
1. タンク、架台ノ材質ハPE製トスル。
 2. 平均肉厚：4.5mmトスル。
 3. ドレン部バルブユニットハ、25A、40A、BV等オプション設定トスル。
 4. 架台、止め金具ハ『HT-200』ト兼用トスル。

品番	名称	サイズ	材質	個数	摘要
納入先					
設計	製図	検図	承認	名	
石川	石川			HT-100	
年月日	尺度	1/10		称	
H19. 7.10				組立図 (縦型攪拌機架台付)	
スイコ株式会社				図番	AX019-S02△